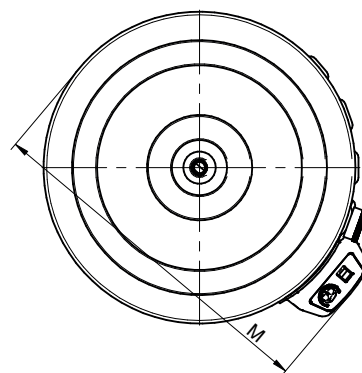
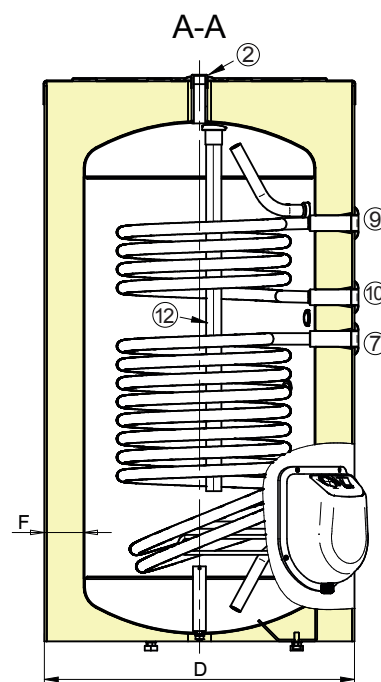
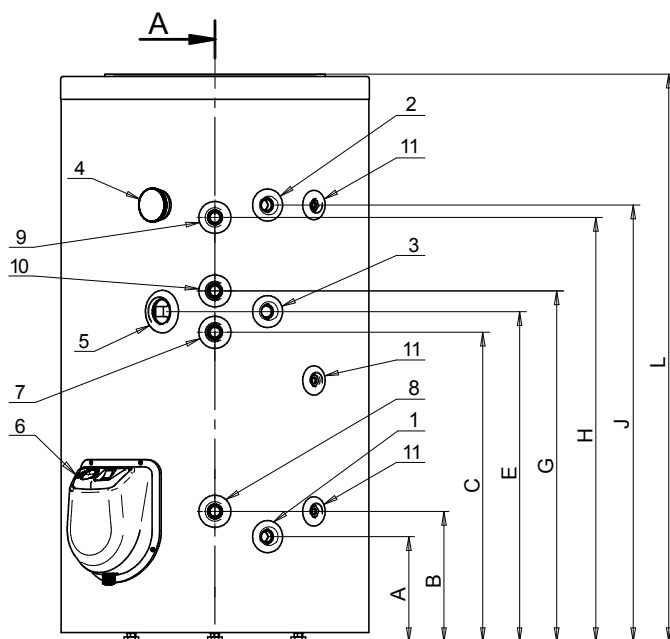


Technické informácie

1. Vstup studenej vody
2. Výstup teplej vody
3. Pripojenie cirkulácie
4. Indikátor teploty
5. Otvor pre prídavnú elektr. špirálu - G 6/4"
6. Deklík / Príruba s elektr. ohrievacím telesom
7. Vstup výmenníka tepla S1
8. Výstup výmenníka tepla S1
9. Vstup výmenníka tepla S2
10. Výstup výmenníka tepla S2
11. Otvor pre čidlo termostatu
12. Anódová tyč 5/4"



Technické údaje

Typ	200 S2	300 S2	500 S2
Umiestnenie	Stacionárne - s elektrickou špirálou		
Objem (l)	200	300	500
Napätie (V)	230	400	400
Príkonnosť (kW)	2	6 (3 x 2)	6 (3 x 2)
Istenie (A)	10	3 x 16	3 x 16
Elektrické krytie	IP 24	IP 24	IP 24
Doba ohreву vody elektrickým ohrievacím telesom 12°C - 65°C (hod)	6,3	3,3	5,4
Tepelné straty (kWh/24 h)	1,5	2,6	3,45
Maximálny tlak vody (bar)	6	6	6
Pripojenie vody	3/4"	3/4"	1"
Pripojenie cirkulácie	3/4"	3/4"	3/4"
Pripojenie výmenníkov S1, S2	3/4"	3/4"	1"
Plocha spodného výmenníka S1 (m ²)	0,9	1,15	1,85
Vnútorňný objem výmenníka S1 (l)	4,33	5,6	12,15
Maximálny tepelný výkon spodného výmenníka S1 (kW)	25	35	55
Výkon spodného výmenníka S1 (15 - 60 °C; 15 l/min; 80 °C)* (kW)	16,9	18,1	25
Doba ohreву vody výmenníkom S1 15 - 60 °C; (15 l/min; 80 °C)* (min)	26	30	43
Plocha vrchného výmenníka S2 (m ²)	0,38	0,89	1,15
Vnútorňný objem výmenníka S2 (l)	1,82	4,3	7,63
Maximálny tepelný výkon vrchného výmenníka S2 (kW)	12,3	26,7	34,5
Hmotnosť (kg)	75	90	155
Trieda energetickej účinnosti	B	B	B
Statické straty (W)	49	52	76

Rozmery: (mm)	200 S2	300 S2	500 S2
A	230	230	295
B	280	285	350
C	830	815	980
D	600	670	800
E	875	860	1030
G	920	905	1075
H	1150	1305	1455
J	1175	1335	1455
K	690	760	890
L	1450	1625	1785
Izolácia F (mm)	75	85	80