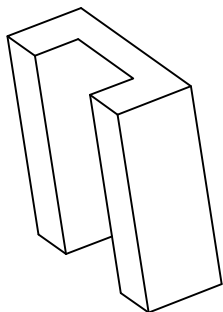
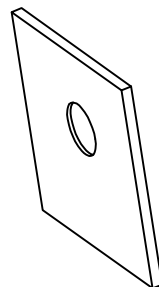


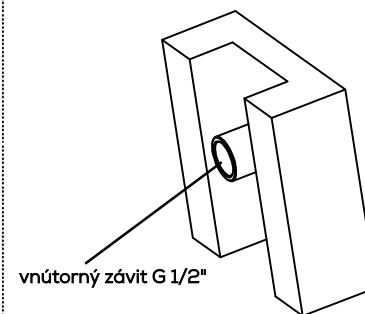
NAC x55K



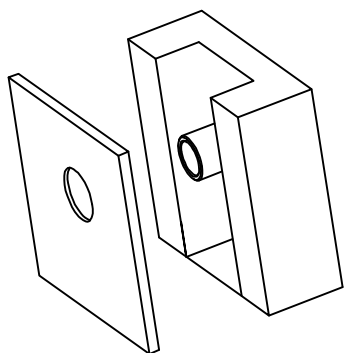
- 1) V stene urobte medzeru príslušnej šírky. Demontujte ventil - odskrutkujte imbusovú skrutku zospodu a následne rukoväť s krytom.



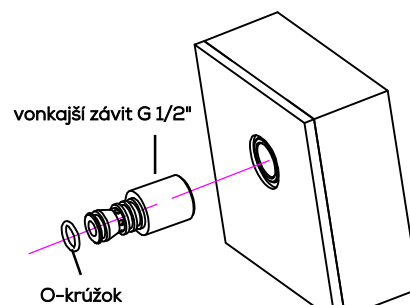
- 2) V stenovej doske urobte otvor s priemerom 22 mm, ktorý zakryje inštalácie



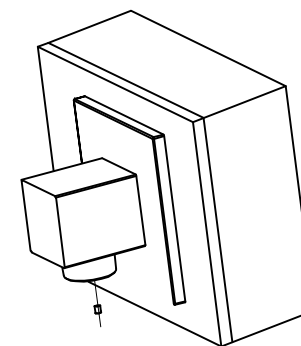
- 3) Vývod zariadenia umiestnite do výklenku. Výstup by mal byť zakončený vnútorným závitom G1/2". Dĺžka výstupu by sa mala zvoliť tak, aby končila 2-3 mm pod dlaždicou.



- 4) Namontujte dosku s otvorom na stenu



- 5) Zaskrutkujte držiak do závitú výstupu (utesnite spojenie vhodnou metódou). Na koniec zaskrutkovaného prvku nasadte O-krúžok.



- 6) Zatlačte pripojenie na nainštalovaný komponent