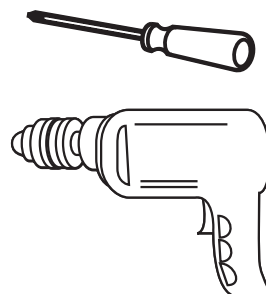
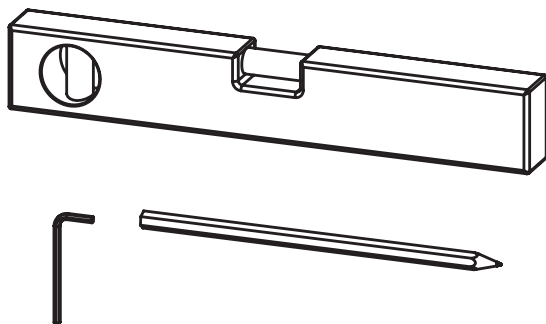
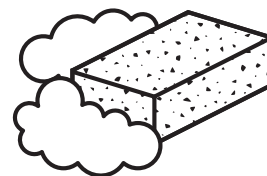
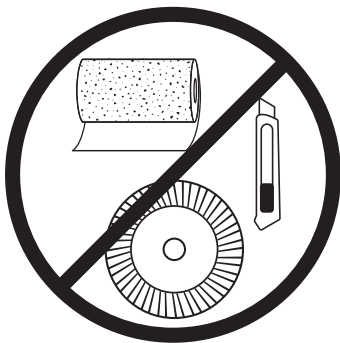


1. Pred inštaláciou vyčistíte povrch, na ktorý budú výrobky namontované. Pri montáži postupujte podľa pokynov uvedených v montážnych pokynoch.
2. Rozliate tekutiny by mali byť odstránené z povrchu výrobkov. Nedovoľte, aby voda dlho zostáva na povrchu.
3. Nesmú sa používať koncentrované čistiace prostriedky, najmä tie, ktoré obsahujú bielidlá.
4. Na čistenie používajte mäkkú handričku a teplú vodu, potom utrite dosucha.
5. Na čistenie nepoužívajte: drsné špongie, prípravky obsahujúce abrazívne látky, agresívne prípravky obsahujúce rozpúšťadlá, minerálne kyseliny, kyselinu octovú, amoniak, kyseliny, bielidlá atď. Tieto druhy chemikálií spôsobujú zafarbenie, ktoré môžu viesť k úplnému vyleptaniu povrchu.
6. Nedodržanie vyššie uvedených odporúčaní môže mať za následok trvalé poškodenie čisteného povrchu, na ktorý sa nevzťahuje záruka.
7. Na niektorých farebných povrchových úpravách kúpeľňových doplnkov, ako napríklad na čiernej, môže byť znečistenie vodným kameňom rýchlejšie viditeľné.
8. Maximálne povolené zaťaženie kúpeľňového príslušenstva je 5 kg.
9. Používajte biologicky odbúrateľné chemikálie, ovocné kyseliny na báze hladkej štruktúry, napr. Deante čistič kúpeľne (ZZZ 000A)


ZZZ 000A