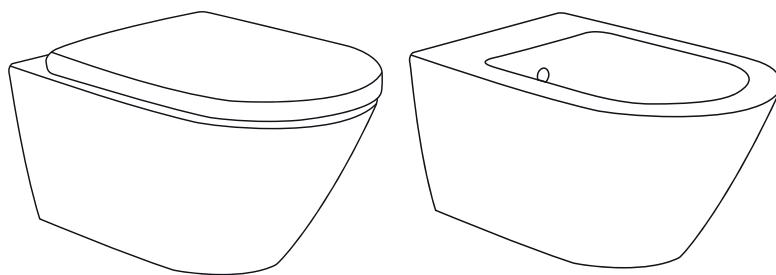


GSI[®]

Ceramic Elements

Wc e bidet sospesi Wall-hung wc Závěsná WC mísa nebo bidet

Note di montaggio
Installation instruction
Návod na montáž



Contenuto confezione
Package Contents
Obsah balení

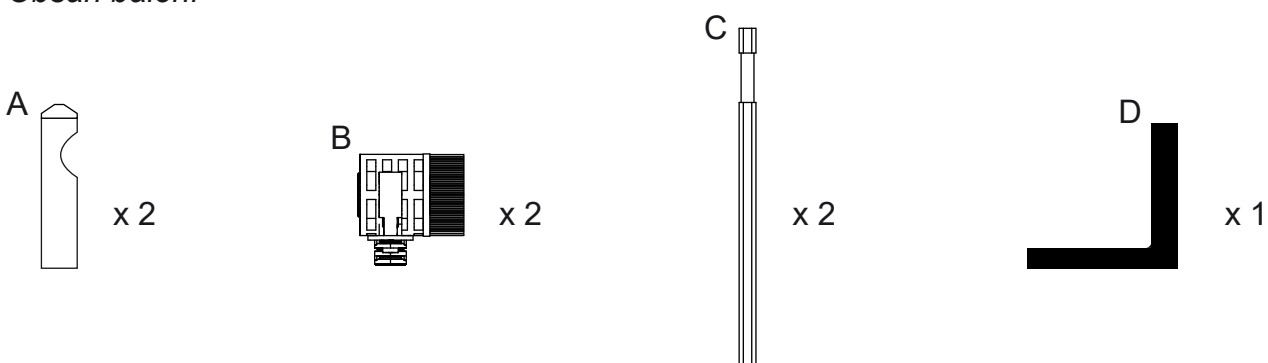


FIG. 1

Predisporre i raccordi come da scheda tecnica del prodotto, la barra filettata deve fuoriuscire dalla parete 35 mm.
Prepare the fittings as per product's technical draft, the threaded bar must come out of the wall 35 mm.
Předvěte stavební přípravu podle návodu, je nutné, aby závitová tyč vyčnívala před stěnu v délce 35 mm.

FIG. 2

Avvitare il perno di fissaggio (A) avendo cura di mantenere una distanza dalla parete di 10 mm. Assicurarsi di orientare la cavità verso il pavimento.

Screw the fixing pin (A), taking care to keep a distance from the wall of 10 mm. Be sure to orient the cavity on the fixing pin towards the floor.

Zašroubujte upevňovací kolík (A), přičemž dodržujte vzdálenost od stěny 10 mm. Dbejte na správnou orientaci dutiny na upevňovacím kolíku směrem k podlaze.

FIG. 3

Predisporre il sistema di fissaggio come da figura, inserendo le aste esagonali (C) nell'apposito inserto.

Prepare the fixing system as shown on figure, by inserting the hexagonal rods (C) into the designated insert.

Připravte upevňovací prvky dle obrázku, šestihranné tyče (C) umístěte do určené vložky dle obrázku.

FIG. 4

Inserire il sistema di fissaggio nell'alloggiamento del wc (o del bidet).

Insert the fixing system into the wc (or bidet) compartment.

Vložte upevňovací systém do prostoru WC mísy (nebo bidetu).

FIG. 5

Installare il sanitario a parete.

Install the sanitary to the wall.

Namontujte závěsné WC nebo bidet na stěnu.

FIG. 6

Serrare le aste esagonali (C) con l'apposita chiave (D) facendo attenzione a non superare una forza di 6 Nm.

Tighten the hexagonal rods (C) with the appropriate key (D) taking care not to exceed a 6NM force.

Utáhněte šestihranné tyče (C) příslušným klíčem (D), přičemž nepřekračujte sílu 6 Nm.

GSI[®]

Ceramic Elements

Wc e bidet sospesi
Wall-hung wc
Závěsná WC mísa nebo bidet

Note di montaggio
Installation instruction
Návod na montáž

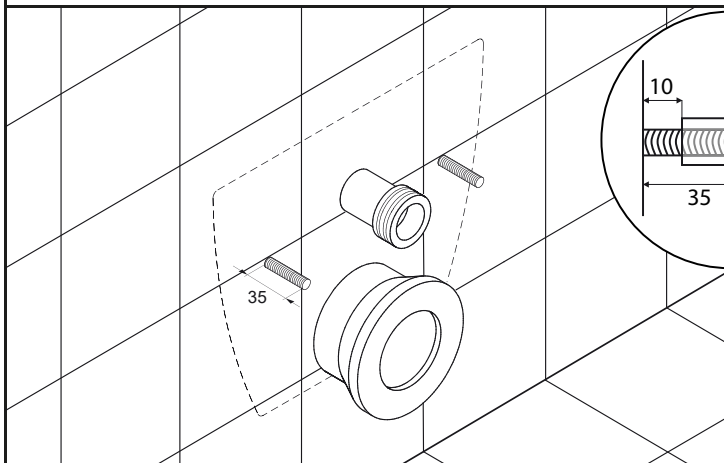
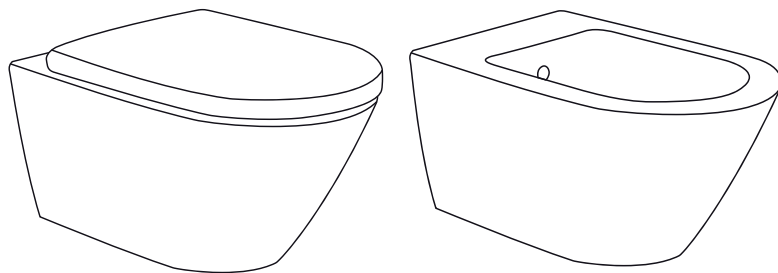


FIG. 1

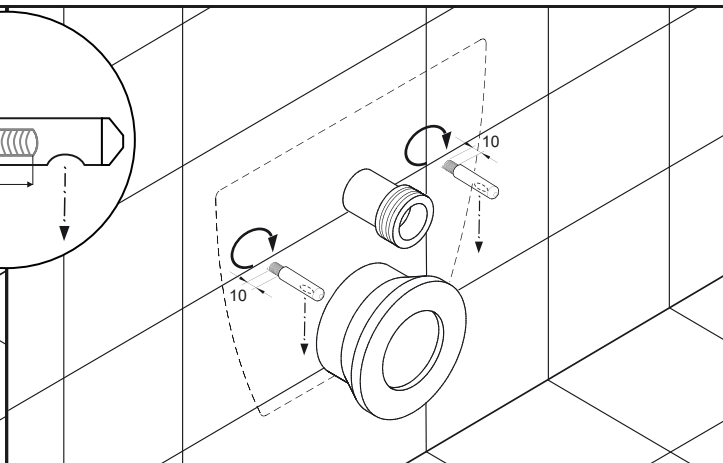


FIG. 2

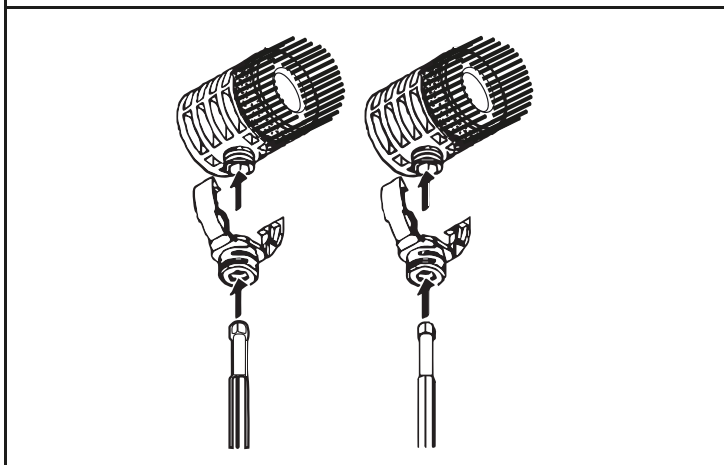


FIG. 3

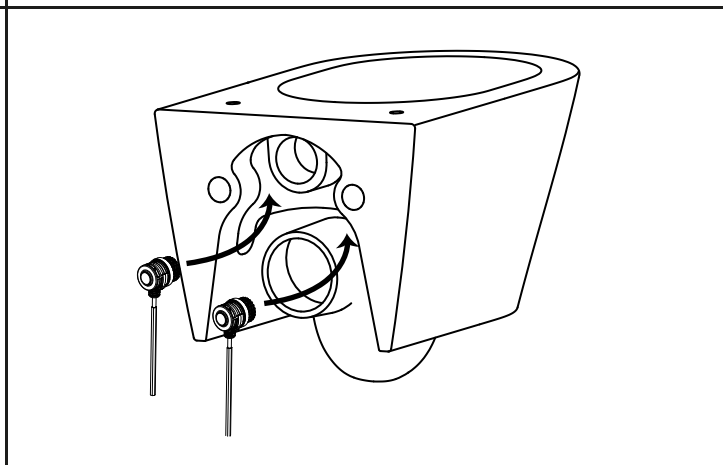


FIG. 4

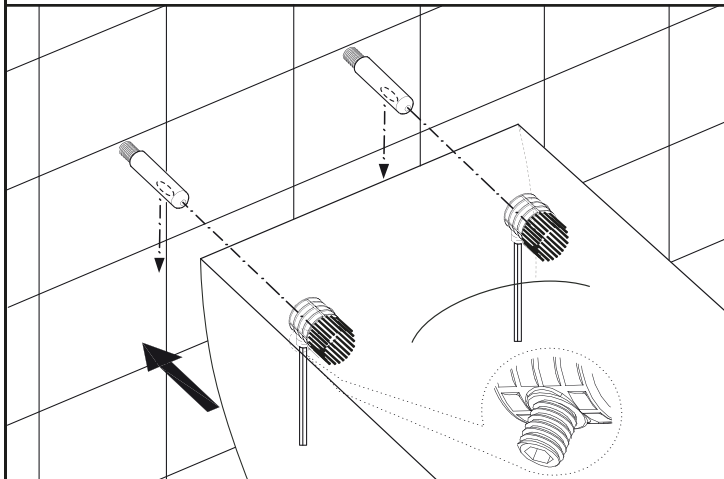


FIG. 5

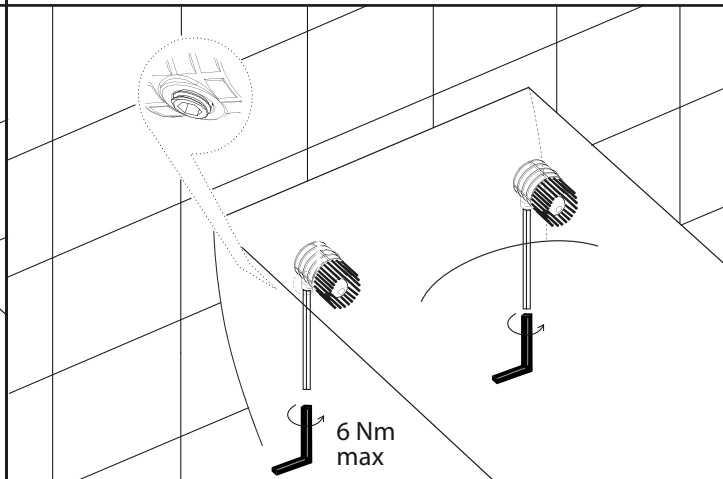


FIG. 6