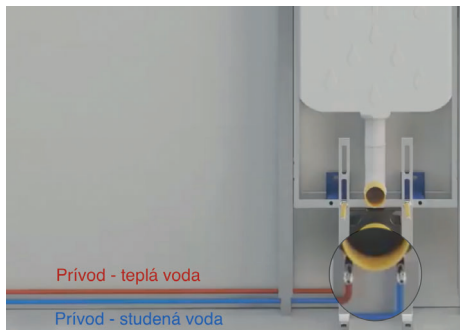


# WC PEONIA s bidetom

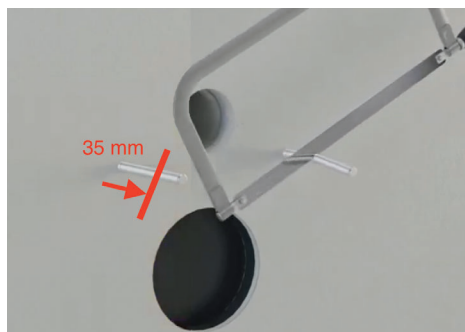
CBP 6WPW



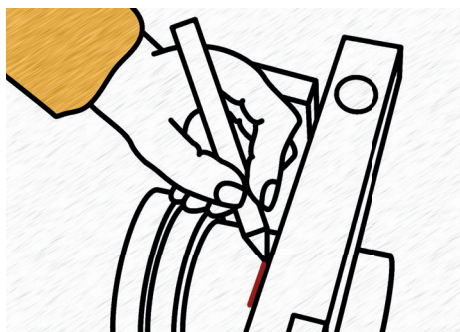
Privedte teplú a studenú vodu k WC s bidetom. Vývody umiestnite podľa obrázka v mieste pod odpadovou rúrou. Vývody môžete ukončiť nástenkou so závitom 3/8" alebo rohovým ventilom (v subtilnejšom dizajne).



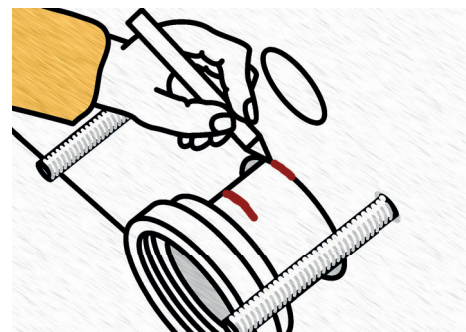
Dokončite inštaláciu podomietkového modulu podľa návodu k vášmu modulu. Modul obložte/obmurajte podľa vašej predstavy. Pozor, aby vývody vody zostali prístupné.



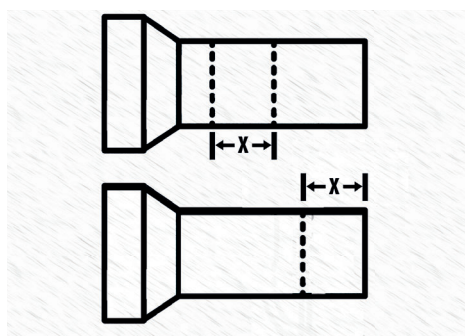
Závitové tyče skráťte na dĺžku 35 mm.



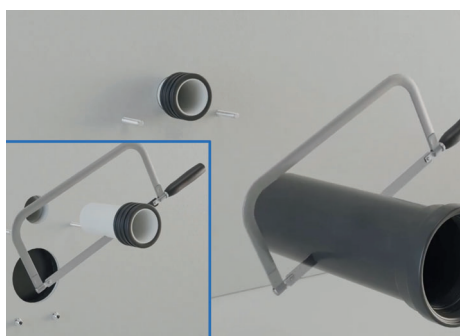
Pripravte si rúrku na prívod vody a odpadovú rúru. Zasuňte rúru na hrdlo WC misy. Priložte vodováhu (alebo iný rovný predmet) a urobte si na rúre značku (rovnaký postup platí pre rúrku na prívod vody).



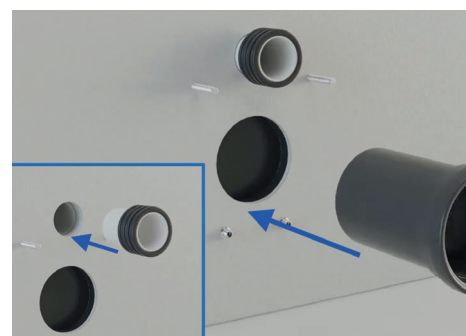
Rúru vytiahnite z WC a zasuňte ju do hrdla v podomietkovom module. Opäť si urobte značku – v rovine so stenou (rovnaký postup platí pre rúrku na prívod vody).



Zmerajte si dĺžku medzi dvomi značkami. Túto mieru potom naneste na koniec rúry (rovnaký postup platí pre rúrku na prívod vody).



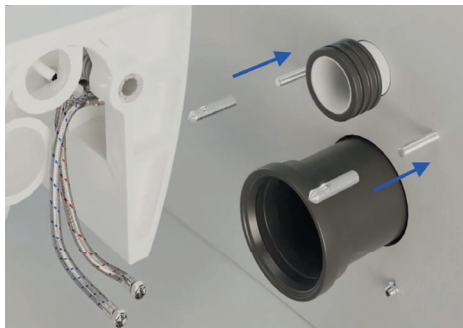
Odrežte časť rúry/rúrky za značkou. Miesto rezu očistite nožikom alebo pilníkom.



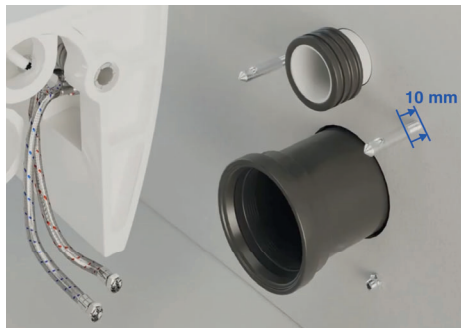
Vložte rúru/rúrku do podomietkového modulu.

# WC PEONIA s bidetom

CBP 6WPW



Na závitové tyče našrobuje kovový kotviaci element (nájdete pri mise v sáčku).



Vzdialenosť medzi stenou a koncom kotviaceho elementu musí byť 10 mm – je to dôležité pre správne ukotvenie misy k stene.



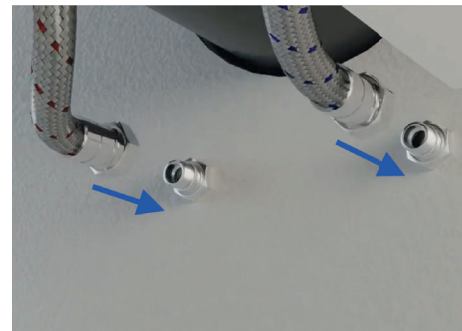
Odpustite trochu vody z pripravených vývodov – kvôli možnému kalu v potrubí. Zabráňte tak vniknutiu nečistôt do batérie.



Misu pritlačte ku stene a osadte na svoje miesto.



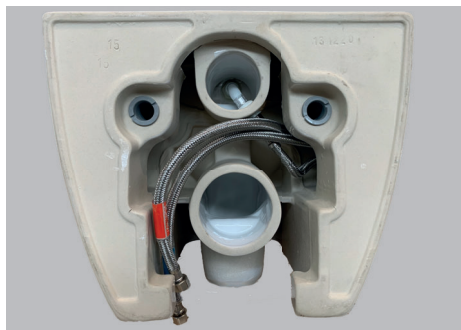
Pomocou imbusového kľúča zaistite WC. Vložte kľúč do otvoru na WC dosku a otáčajte v smere hodinových ručičiek.



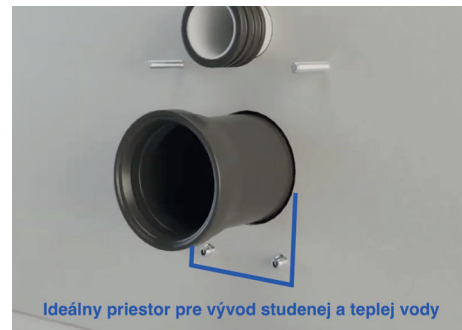
Hadičky namontujte na vývody vody. Hadičku označenú modrou farbou pripojte na studenú vodu a hadičku označenú červenou farbou pripojte na teplú vodu.



Nainštalujte kompatibilnú WC dosku (podľa samostatného návodu).



Detail zadnej časti WC misy



Ideálny priestor pre vývod studenej a teplej vody