

## HAKL PL



č. sklad. karty / obj. číslo: HAPL135, HAPL145, HAPL155

fakturačný názov výrobku: HAKL PL 3,5kW ohr. vody  
HAKL PL 4,5kW ohr. vody  
HAKL PL 5,5kW ohr. vody

základný popis: Elektrický prietokový ohrievač vody s hydraulickým spínaním a beztlakovou prevádzkou.

- výhody:
- okamžitý a nepretržitý ohrev vody
  - beztlaková prevádzka 0 MPa (trvalý tlak)
  - široká ponuka beztlakových batérií, klasických a pákových
  - hydraulická ochrana proti prehriatiu špirály
  - bezpečné spínanie ohrevu mikrospínačom od 0,1 MPa
  - zapojenie na 230V, pri 3,5 kW priamo do zásuvky
  - tri modely výkonu výhrevnej špirály (3,5/ 4,5 /5,5 kW)

popis: **HAKL PL** sa uvedie automaticky do prevádzky otočením ventilu (kohútika) teplej vody na batérii. Ohrievač nemá zabudovaný zásobník, vodu zohrieva okamžite a nepretržite, pričom spotreba elektrickej energie je iba pri pustení teplej vody. Zapnutie ohrevu signalizuje červené svetlo na prednom kryte. Svojim konštrukčným riešením a rozmermi je určený len pre jedno odberové miesto, napríklad na kuchynský drez, umývadlo...  
Montáž je možná iba na špeciálnu beztlakovú vodovodnú batériu HAKL. Široký sortiment batérií dodávaných s príslušenstvom (tesnenie, redukcia, držiak ohrievača...) umožňujú jednoduchú, pohodlnú a rýchlu inštaláciu. .

## Zalistovacia tabuľka:

| Model                          | HAKL PL 135                | HAKL PL 145                | HAKL PL 155                |
|--------------------------------|----------------------------|----------------------------|----------------------------|
| Objednávacie číslo             | HAPL135                    | HAPL145                    | HAPL155                    |
| Fakturačný názov               | HAKL PL 3,5kW<br>ohr. vody | HAKL PL 4,5kW<br>ohr. vody | HAKL PL 5,5kW<br>ohr. vody |
| EAN kód                        | 8586018642491              | 8586018642507              | 8586018642514              |
| Rozmer produktu ŠxVxH          | 186x202x82 mm              | 186x202x82 mm              | 186x202x82 mm              |
| Rozmer krabice                 | 220x212x100 mm             | 220x212x100 mm             | 220x212x100 mm             |
| Hmotnosť produktu (samostatný) | 0,752 Kg                   | 0,736 Kg                   | 0,736 Kg                   |
| Hmotnosť produktu s krabicou   | 0,872 Kg                   | 0,856 Kg                   | 0,856 Kg                   |

## technické parametre:

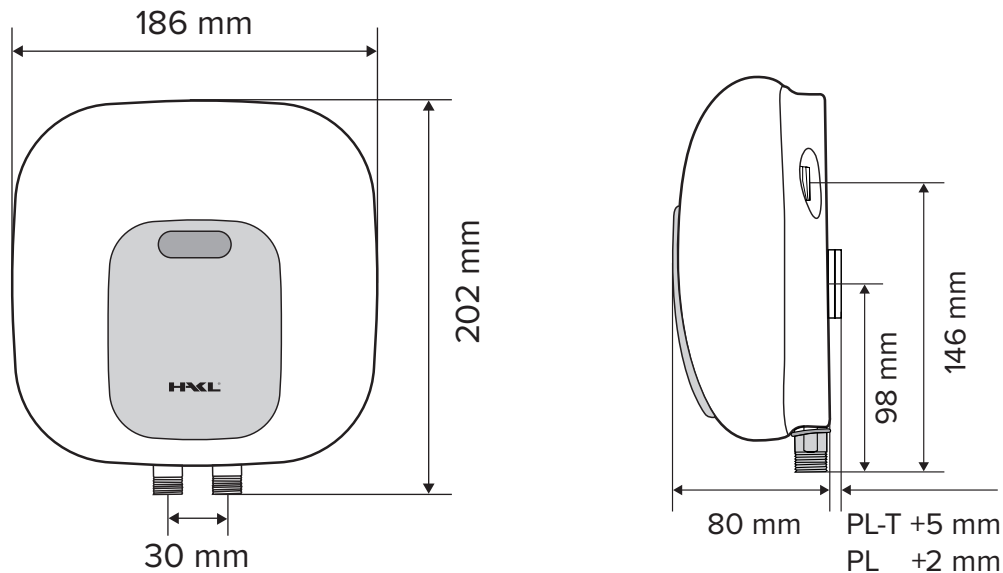
|                            | PL 135                | PL 145                | PL 155                |
|----------------------------|-----------------------|-----------------------|-----------------------|
| Príkon:                    | 3,5 kW                | 4,5 kW                | 5,5 kW                |
| Napätie / počet fáz:       | 230 V/1 fáza          | 230 V/1 fáza          | 230 V/1 fáza          |
| Istenie:                   | 16 A                  | 20 A                  | 25 A                  |
| Stupeň krytia:             | IP 24                 | IP 24                 | IP 24                 |
| Typ prívodného kábla:      | 3C 1,5mm <sup>2</sup> | 3C 2,5mm <sup>2</sup> | 3C 2,5mm <sup>2</sup> |
| Dĺžka prívod. kábla:       | 100 cm                | 90 cm                 | 90 cm                 |
| Ukončenie kábla vidlicou:  | ÁNO                   | NIE                   | NIE                   |
| Pripojovacie závit:        | 3/8"                  | 3/8"                  | 3/8"                  |
| Rozteč prip. vývodov:      | 30 mm                 | 30 mm                 | 30 mm                 |
| Tepelná poistka ochr.:     | NIE                   | NIE                   | NIE                   |
| Tepelná poistka serv.:     | NIE                   | NIE                   | NIE                   |
| Max. trvalý tlak vody:     | 0 MPa                 | 0 MPa                 | 0 MPa                 |
| Min. spínací tlak vody:    | 0,09 MPa              | 0,12 MPa              | 0,15 MPa              |
| Prietok vody pri 35 °C: *1 | 2,0 l/min             | 2,6 l/min             | 3,2 l/min             |
| Prietok vody pri 55 °C: *1 | 1,2 l/min             | 1,5 l/min             | 1,8 l/min             |
| Rozmery (v,š,h) cm:        | 20,2x18,6x8,2         | 20,2x18,6x8,2         | 20,2x18,6x8,2         |
| Hmotnosť:                  | 752 g                 | 736 g                 | 736 g                 |
| Typ spínania:              | hydraulicky           | hydraulicky           | hydraulicky           |
| Prepínanie výkonov:        | NIE                   | NIE                   | NIE                   |
| Ochr. pred vzduchom:       | NIE                   | NIE                   | NIE                   |
| Umývadlo vhod. použitia:   | ●●                    | ●●●                   | ●●●                   |
| Kuchyňa vhodnosť použitia: | ●                     | ●●                    | ●●●                   |
| Sprcha vhod. použitia:     |                       | ●                     | ●●                    |
| Vaňa vhodnosť použitia:    |                       |                       |                       |

### Poznámka:

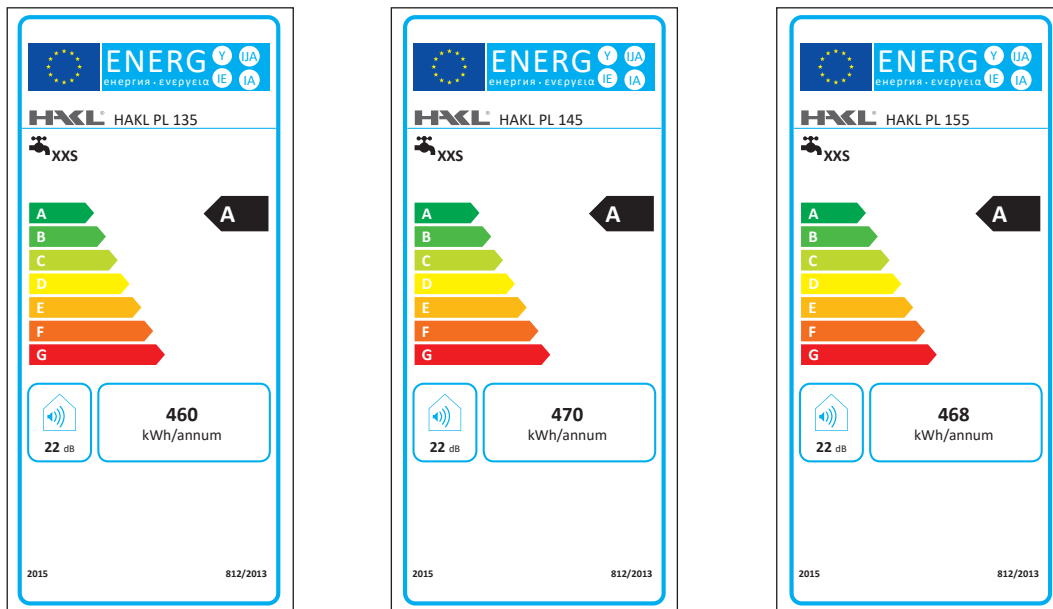
\*1 - prietok vody nameraný pri teplote vstupnej vody 12 °C

●●● - tri symboly určujú maximálnu vhodnosť použitia

Rozmerový náčrt :



Tabuľka energetickej účinnosti



EAN kód:



PL 135



PL 145



PL 155