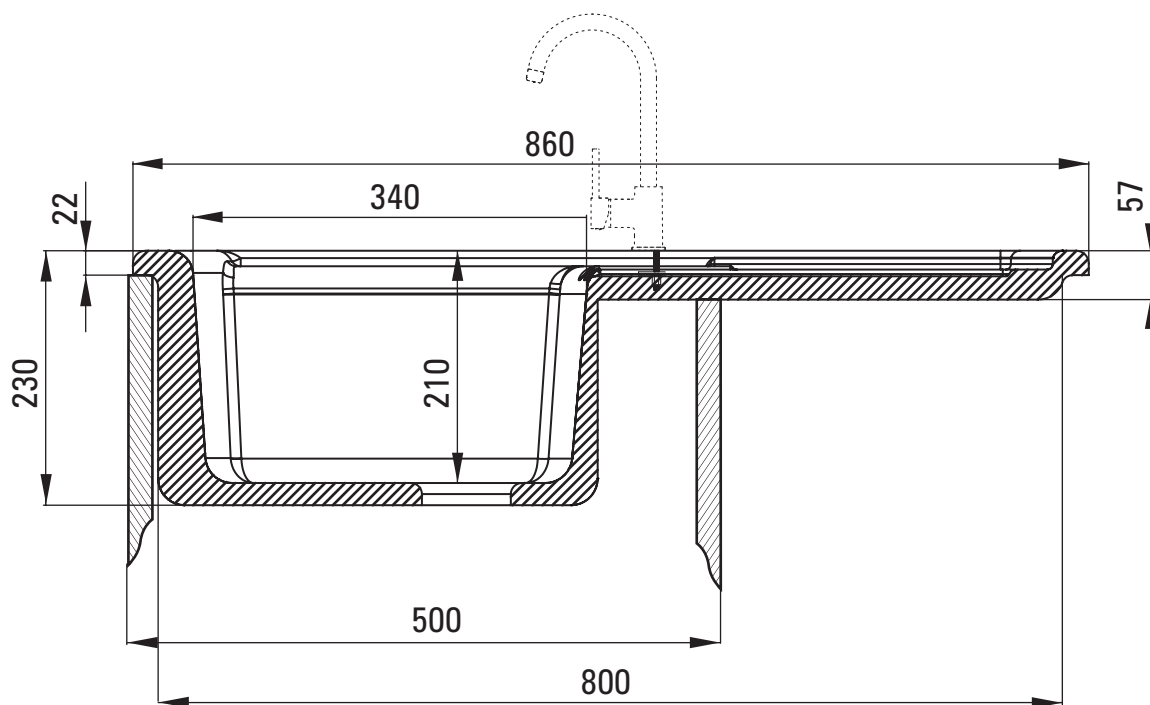
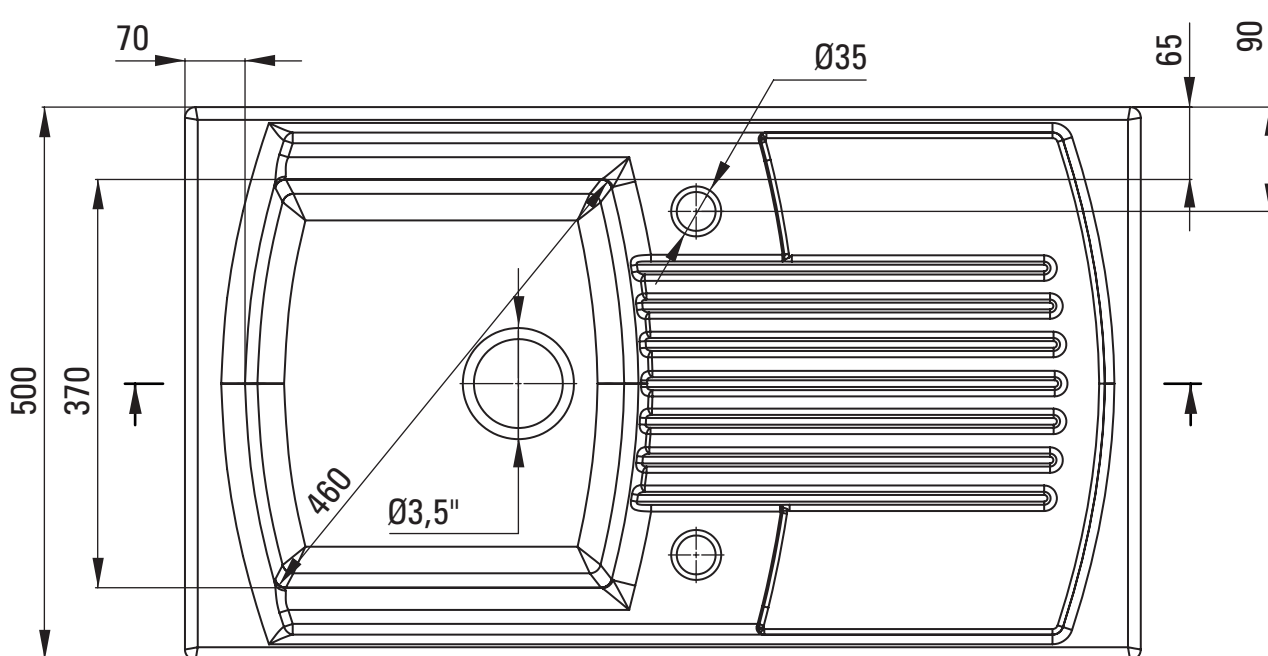


POZOR! Pred vyrezaním otvoru do dosky zvážte skutočné rozmery zakúpeného modelu drezu.



Tolerancia rozmerov $\pm 5\%$ pre hodnoty do 200 mm a $\pm 3\%$ pre hodnoty nad 200 mm.