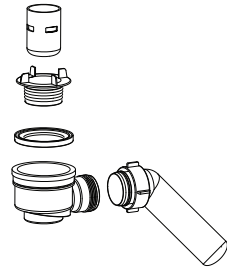
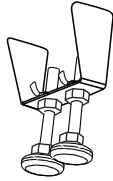
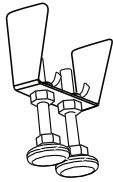
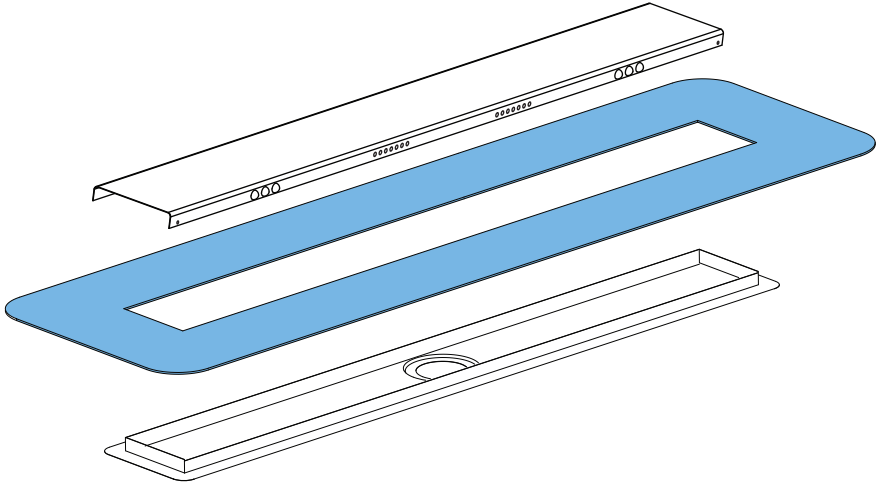


KOS xxxD

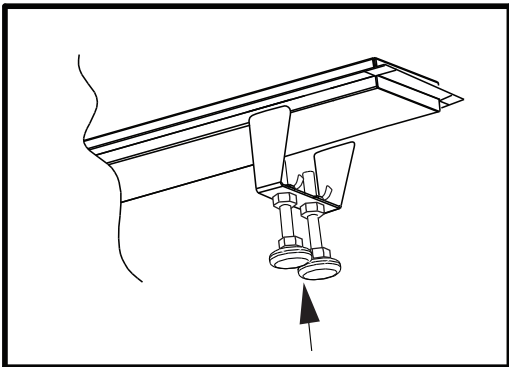
PL Instrukcja montażu
EN Assembly instructions
DE Montageanleitung
LV Instalēšanas instrukcijas
RU Инструкция по установке
UK Інструкція по установці
RO Instrucțiunile de instalare
HR Upute za montažu
SL Navodila za montažo

FR Instructions d'installation
NO Installasjonsinstruksjoner
LT Instaliavimo instrukcijas
FI Asennusohjeet
SK Pokyny na inštaláciu
HU Telepítési utasítások
CS Pokyny k instalaci
SV Monteringsanvisning

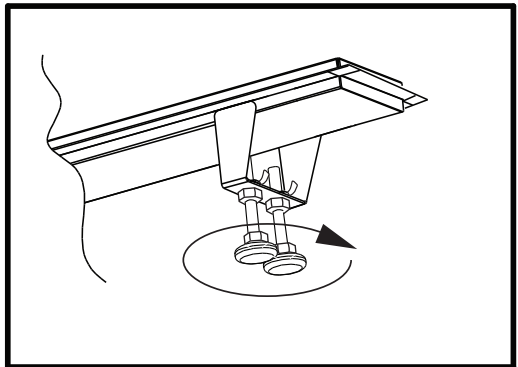


1

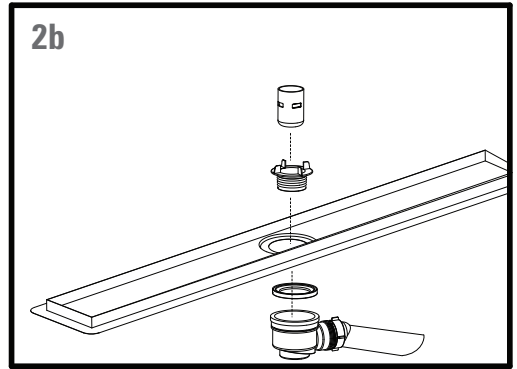
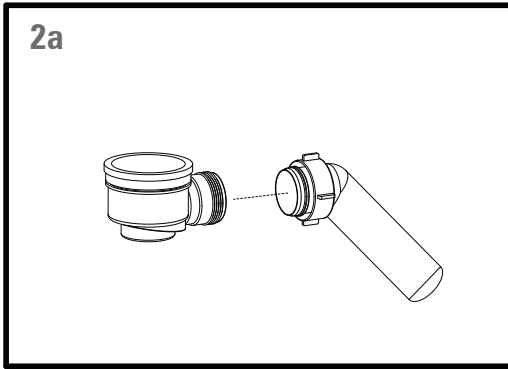
1a



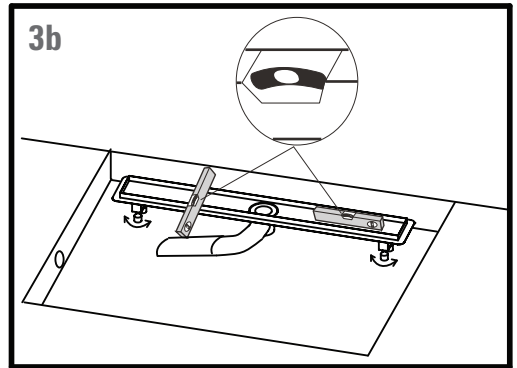
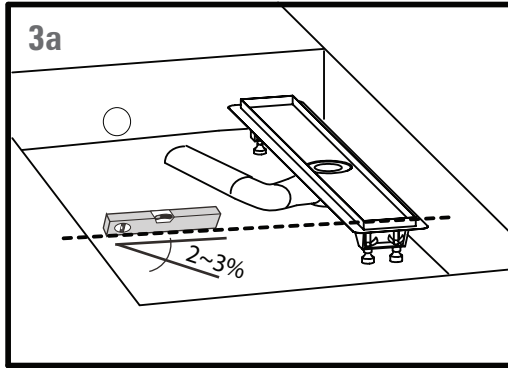
1b



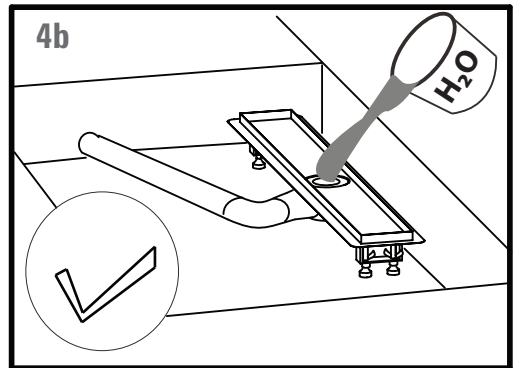
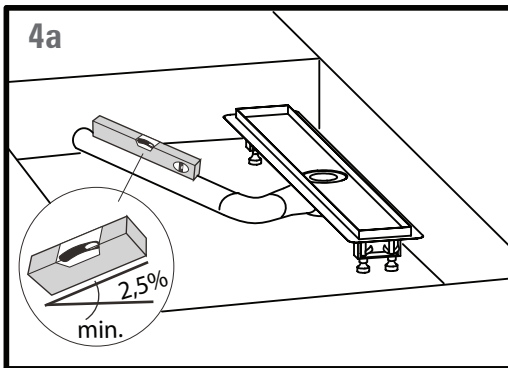
2



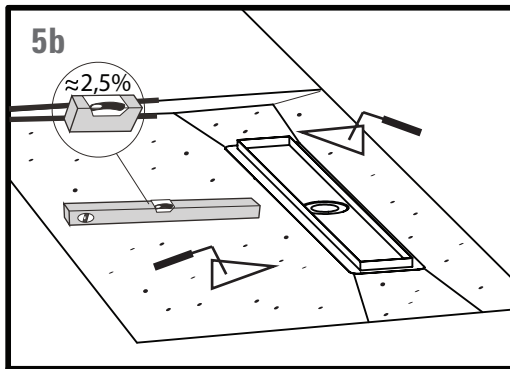
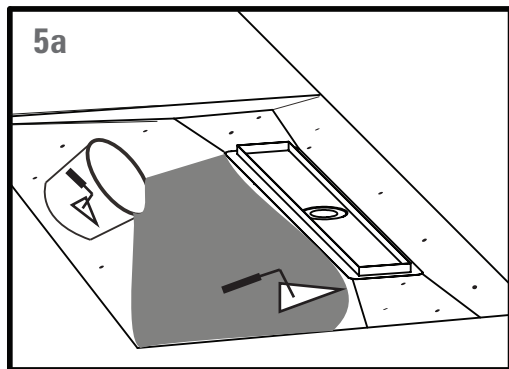
3



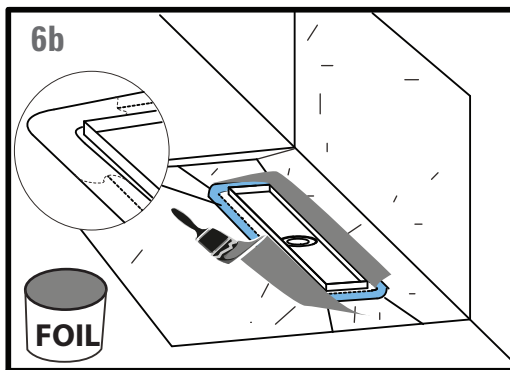
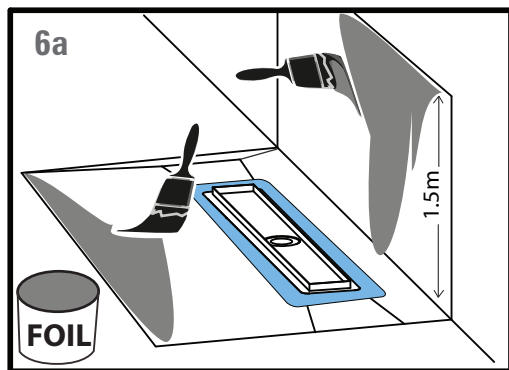
4



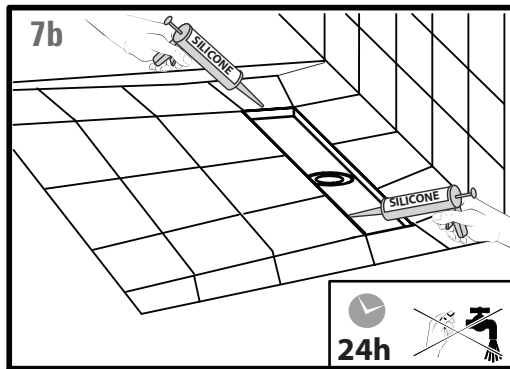
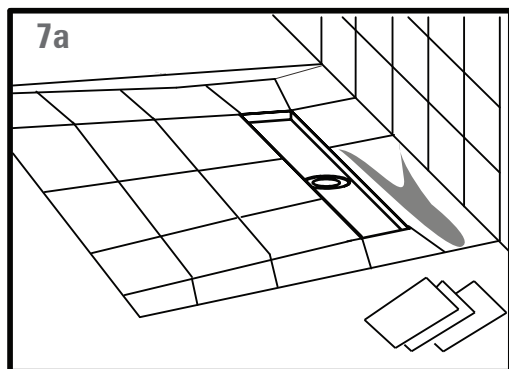
5



6



7



PL ODPLYWY LINIOWE

- A. W przypadku produktu do zabudowy, Kupujący powinien sprawdzić jego sprawne funkcjonowanie przed zabudową i w obecności osoby nadzorującej pracę produktu.
- B. Producent zastrzega sobie prawo do zmian produkcyjnych i poprawek wyrobu produkowanych postępowaniem technologicznym i walorami estetycznymi bez uprzedniego powiadomienia.
- C. Producent oświadcza, że kolor (odcień) produktu z tej samej linii może nieznacznie się różnić i występować w zbliżonym odcieniu. Różnica odcienia nie stanowi o wadzie produktu a wynika z normalnego procesu produkcji.

EN LINEAR DRAINS

- A. For a built-in product, the Purchaser should check its proper operation before installation in the presence of the person supervising the operation of the product.
- B. The Warrantor reserves the right to make production changes and corrections of the product arising from technological progress and aesthetic values without prior notice.
- C. The manufacturer declares that the colour (shade) of a product from the same line may be slightly different and is in a similar shade. The difference in shade is not a defect of the product and may result from the normal production process.

DE DE-DUSCHRINNEN

- A. Im Fall von Einbauprodukten sollte der Käufer ihre Funktionstüchtigkeit vor dem Einbau und in Anwesenheit einer den Betrieb des Produkts beaufsichtigenden Person überprüfen.
- B. Der Hersteller behält sich das Recht zu Produktionsänderungen und Verbesserungen des Produkts vor, die durch technologischen Fortschritt und ästhetische Werte bedingt sind, ohne vorherige Benachrichtigung.
- C. Der Hersteller erklärt, dass die Farbe (der Farbton) eines Produkts aus derselben Linie unwesentlich abweichen und in einem angenäherten Farbton auftreten kann. Der Unterschied des Farbtons stellt keinen Produktmangel dar und folgt aus dem normalen Produktionsprozess.

RU ЛИНЕЙНЫЕ СЛИВЫ

- A. В случае, если продукт предназначен для установки, покупатель должен проверить правильность его функционирования перед установкой и в присутствии лица, контролирующего работу продукта.
- B. Производитель оставляет за собой право вносить производственные изменения и исправления в конструкцию продукта, продиктованные техническим прогрессом и эстетическими ценностями, без предварительного уведомления.
- C. Производитель заявляет, что товары из одной и той же линейки могут незначительно отличаться друг от друга по цвету (оттенку). Различия в оттенке не свидетельствуют о дефекте продукта и являются результатом нормального производственного процесса.

RO SCURGERI LINIARE

- A. În cazul unui produs de încorporat, Cumpărătorul trebuie să verifice buna lui funcționare a acestuia înainte de încorporare și în prezența persoanei care supraveghează funcționarea produsului.

B. Producătorul își rezervă dreptul de modificare a producției și de a face îmbunătățiri ale produsului dictate de progresul tehnologic și valorile estetice fără a notificare prealabilă.

C. Producătorul declară că culoarea (nuanța) unui produs din aceeași linie poate diferi ușor și pot apărea într-o nuanță apropiată. Diferența de nuanță nu constituie un defect al produsului și rezultă din procesul normal de producție.

HU LINEÁRIS LEFOLYÓK

- A. Beépítésre szánt termék esetében a Vásárlónak a termék megfelelő működését még a beépítés megkezdése előtt, a termék működését felügyelő személy jelenlétében ellenőriznie kell.
- B. A Gyártó fenntartja magának a jogot a termék gyártástechnológiájának módosítására és a termék a műszaki fejlődésnek és az esztétikai értékeknek megfelelő tökéletesítésére, előzetes értesítés nélkül.
- C. A Gyártó kijelenti, hogy az azonos sorozatba tartozó termék színe (árnyalata) kis mértékben eltérhet, és hasonló árnyalatban fordulhat elő. Az árnyalat különbsége nem jelenti a termék hibáját, és a normális gyártási folyamat velejárója.

FR CANIVEAUX D'ÉVACUATION

A. Pour un produit intégré, l'acheteur doit vérifier son bon fonctionnement avant l'installation en présence de la personne supervisant le fonctionnement du produit.

B. Le garant se réserve le droit d'apporter des modifications de production et des corrections du produit résultant du progrès technologique et des valeurs esthétiques sans préavis.

C. Le garant déclare que la couleur (teinte) d'un produit de la même gamme peut être légèrement différente et est dans une teinte similaire. La différence de teinte n'est pas un défaut du produit et peut résulter du processus de production normal.

IT CANALINE DOCCIA

A. Per un prodotto da incasso, l'Acquirente deve verificare il corretto funzionamento prima dell'installazione in presenza della persona che sovrintende al funzionamento del prodotto.

B. Il Garante si riserva il diritto di apportare modifiche alla produzione e correzioni del prodotto derivanti dal progresso tecnologico e da valori estetici senza preavviso.

C. Il Garante dichiara che il colore (tonalità) di un prodotto della stessa linea può essere leggermente diverso ed è di una tonalità simile. La differenza di tonalità non è un difetto del prodotto e può derivare dal normale processo di produzione.

TUR LINEER DUŞ KANALLARI

A. Yeterlik bir ürün için, Alıcı, ürünü işletimini denetleyen kişilerin varlığında kurulumdan önce ürünü düzgün çalışıp çalışmadığını kontrol etmelidir.

B. Garanti Veren, teknolojijk ilerleme ve estetik değerlerden kaynaklanan ürün üzerindeki önceden haber verilmeksizin üretim değişiklikleri ve düzeltmeleri yapma hakkını saklı tutar.

C. Garanti, aynı serideki bir ürünün renginin (tonunu) biraz farklı olabileceğini ve benzer bir tonda olduğunu beyan eder. Gölgedeki fark, ürünün bir kusuru değildir ve normal üretim sürecinden kaynaklanabilir.

CZ ODTOKOVÉ ŽLABY

A. U zabudovaného produktu by měl kupující před instalací zkontrolovat jeho správnou funkci za přítomnosti osoby dohlížející na provoz produktu.

B. Ručitel si vyhrazuje právo provádět výrobní změny a opravy produktu vyplývající z technologického pokroku a estetických hodnot bez předchozího upozornění.

C. Ručitel prohlašuje, že barva (odstín) produktu ze stejné řady se může mírně lišit a je v podobném odstínu. Rozdíl v odstínu není vadou produktu a může být výsledkem běžného výrobního procesu.

SK LINEÁRNE ODTOKOVÉ ŽLABY

A. V prípade zabudovaného produktu by mal kupujúci pred inštaláciou skontrolovať jeho správnu činnosť pred osobou, ktorá dohliada na jeho fungovanie.

B. Zaručovateľ si vyhrazuje právo na vykonávanie výrobných zmien a opráv produktu v dôsledku technologického pokroku a estetických hodnôt bez predchádzajúceho upozornenia.

C. Zaručovateľ vyhlasuje, že farba (odtieň) produktu z rovnakej rady sa môže mierne líšiť a je v podobnom odtieni. Rozdiel v odtieni nie je chybou produktu a môže byť výsledkom bežného výrobného procesu.

SL ODOČNA KANALETA

A. Za vgrajeni izdelka mora kupec pred namestitvijo preveriti njegovo pravilno delovanje v prisotnosti osebe, ki nadzoruje delovanje izdelka.

B. Garant si pridržuje pravico do sprememb proizvodnje in popravkov izdelka, ki izhajajo iz tehnološkega napredka in estetskih vrednosti, brez predhodnega obvestila.

C. Garant izjavlja, da se lahko barva (odtenek) izdelka iz iste linije nekoliko razlikuje in je v podobnem odtenku. Razlika v senci ni pomanjkljivost izdelka in je lahko posledica običajnega proizvodnega procesa.

DAN LINJEAFLOB

A. For et indbygget produkt skal køberen kontrollere, at det fungerer korrekt inden installationen i nærværelse af den person, der fører tilsyn med driften af produktet.

B. Warrantor forbeholder sig ret til at foretage produktionsændringer og rettelser af produktet som følge af teknologisk fremskridt og æstetiske værdier uden forudgående varsel.

C. Warrantor erklærer, at farven (skugge) på et produkt fra samme linje kan være lidt anderledes og er i en lignende skugge. Forskellen i skugge er ikke en defekt ved produktet og kan skyldes den normale produktionsproces.

HR HR - LINEARNI ODVODI

A. Za ugradeni proizvod, Kupac bi trebao provjeriti njegov ispravan rad prije ugradnje u nazočnosti osobe koja nadzire rad proizvoda.

B. Jamstvo zadržava pravo izvršiti promjene u proizvodnji i ispravke proizvoda koji proizlaze iz tehnološkog napretka i estetskih vrijednosti bez prethodne najave.

C. Jamstvo izjavljuje da se boja (sjena) proizvoda iz iste linije može malo razlikovati i da je u sličnoj nijansi. Razlika u sjeni nije nedostatak proizvoda i može proizaći iz uobičajenog procesa proizvodnje.



V spolupráci s / in cooperation with

V O D O T E C H