

HERZ - Termostatická hlavica "Porsche Design"

s kvapalinovým snímačom, M 28x1,5

Technický list k 1 9230 06 / 1 9260 06, vydanie 10 2020

Montážne rozmery



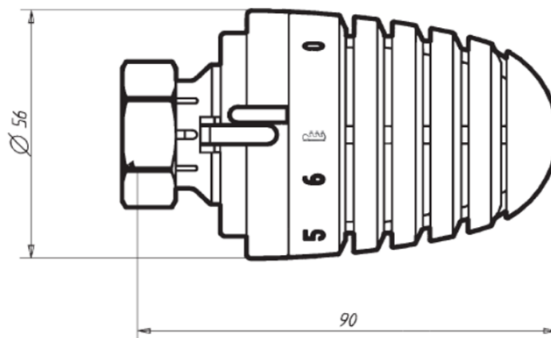
011
EN 215

skúšané a
certifikované

Certifikované produkty:

1 9230 06

1 9260 06



9230 / 9260

Vyhotovenia

1 9230 06

Termostatická hlavica "Porsche Design" s kvapalinovým snímačom (hydrosenzorom)

s polohou "0", nastaviteľná protimrazová ochrana, ohraničenie a blokovanie rozsahu požadovaných hodnôt od +6 až +30°C, bielej farby.

1 9260 06

Termostatická hlavica "Porsche Design" s kvapalinovým snímačom (hydrosenzorom)

bez polohy "0", nastaviteľná protimrazová ochrana, ohraničenie a blokovanie rozsahu požadovaných hodnôt od +6 až +30°C, bielej farby.

Technické údaje

Regulačný rozsah:

9230: od +6 do +30°C

9260: od +6 do +28°C

Protimrazová ochrana:

+6°C

Termostatická hlavica HERZ nepotrebuje údržbu.

Údaje výrobcu

Objednávkové číslo	Hysteréza pri menovitom prietoku	Vplyv tlakovej diferencie	Vplyv teploty média	Uzatvárací čas	CA - hodnota
	(K)	(K)	(K)	(min)	
1 9230 06	0,25	0,15	0,7	28	0,6
1 9260 06	0,25	0,15	0,7	28	0,6

Oblasť použitia

Termostatická hlavica je určená na montáž všetkých termostatických ventilov HERZ s prípojovacím závitom M28x1,5, ktoré sú určené na termostatickú prevádzku. Objednávkové čísla a rozmery ventilov HERZ nájdete v príslušných technických listoch.

Funkčný princíp

Termostatická hlavica HERZ slúži ako snímací a regulačný prvok. Pohyb vretena termostatického ventilu (uzatváranie a otváranie) vzniká na základe objemovej zmeny náplne v hydrosnímači HERZ vplyvom zmeny priestorovej teploty.

Porsche Design

Príťažlivý dizajn termostatickej hlavice HERZ bol vyvinutý v spolupráci so spoločnosťou „Porsche Design GmbH“, Ferdinand A. Porsche, A-5700 Zell am See.

Zabezpečenie proti odcudzeniu

Ako zabezpečenie proti odcudzeniu sa používa objímka so západkou 1 9552 03, ktorú osadíme na upevňovaciu maticu termostatickej hlavice.

Možnosti nastavenia

Nastavením uvedených bodov na stupnici dosiahneme v miestnosti teploty uvedené v tabuľke, pričom v závislosti od spôsobu inštalácie a konštrukcie systému sú možné odchýlky na úrovni niekoľkých teplotných stupňov (K).

Stupnica na ručnom ovládači

Označenie na termostatickej hlavici	*	1	2	3	☑	4	5	6
Teplota vzduchu v miestnosti v °C	6	10	13	17,5	20	22	25	28

Termostatická hlavica 9230: Maximálne otočenie hlavice proti smeru hodinových ručičiek (až za značku "6") zodpovedá cca +30°C teploty vzduchu v priestore.

Termostatická hlavica 9260: Hlavicu je možné otočiť max. do polohy "6", čo zodpovedá cca +28°C teploty vzduchu v priestore.

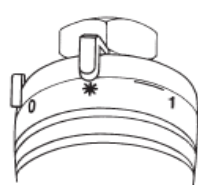
Funkcie termostatickej hlavice

Komfortné nastavenie "srdiečko"



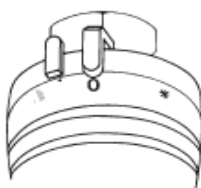
Ukazovateľ nastavenia je na "srdiečku". Toto nastavenie zodpovedá približne izbovej teplote 20 °C a predstavuje optimálnu hodnotu na dosiahnutie pohody, úspory energie a vykurovacieho komfortu.

Protimrazová ochrana "hviezdička" *



Ukazovateľ nastavenia je na "hviezdičke - *" a ventil sa automaticky otvára, ak vnútorná teplota v miestnosti klesne pod cca. +6 °C. Tým sa zabráni zamrznutiu vody vo vykurovacom systéme.

Uzatvorenie termostatickej hlavice 9230



Ukazovateľ nastavenia je na pozícii "0" a ventil sa vtedy uzavrie. Tým vyradí protimrazovú ochranu z prevádzky. Termostatická funkcia ostane zachovaná.

Nastavenie z výroby



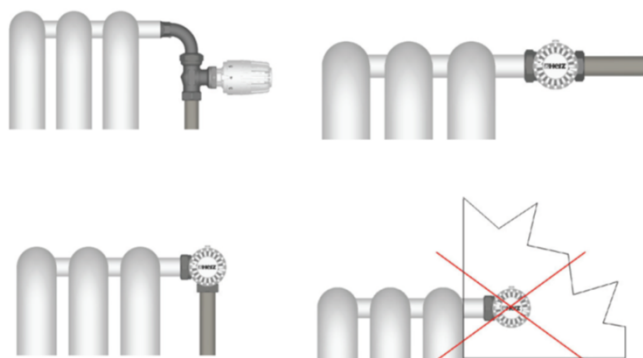
Z výroby sa termostatická hlavica dodáva úplne otvorená. Ukazovateľ nastavenia je až pri zarážke a označené je to bodkou na hlavici.

Letné nastavenie

Po ukončení vykurovacieho obdobia úplne otvoríme termostatickú hlavicu otočením proti smeru hodinových ručičiek, čím zabránime usadzovaniu nečistôt na sedle termostatického ventilu.

Montážne polohy

Termostatická hlavica HERZ nemá byť v žiadnom prípade vystavená priamemu slnečnému žiareniu alebo pôsobeniu zdrojov výrazného sálavého tepla (napr. TV, chladnička, server a pod.). Ak je vykurovacie teleso zakryté záclonami alebo ťažkými závesmi, vytvára sa zóna s nahromadením tepla a termostatická hlavica nie je schopná snímať teplotu v miestnosti a vykonávať korektnú reguláciu. V tomto prípade je potrebné použiť termostatickú hlavicu s diaľkovým snímačom 9430/9460 alebo termostatickú hlavicu s diaľkovým nastavením 9330 alebo 935x.

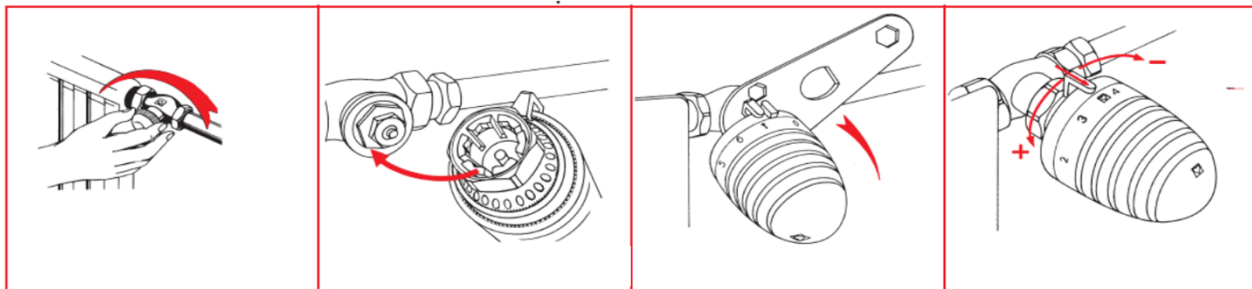


Príslušenstvo

- 1 6640 00 Univerzálny kľúč na otváranie strmeňov poistky voči odcudzeniu 9552
- 1 6807 90 Montážny kľúč
- 1 9551 00 Zarážkové kolíky
- 1 9552 03 Poistka voči odcudzeniu so zaskakovacími strmenmi
- 1 9553 44 Krycie púzdro

Montáž

1. Odskrutkujeme z termostatického ventilu krytku alebo ručnú hlavicu.
2. Termostatickú hlavicu nastavíme do polohy „úplne otvorené“ (nastavenie z výroby).
3. Zatláčime prevlečnú maticu dozadu smerom k termostatickej hlavici.
4. Termostatickú hlavicu napasujeme na ventil a podržíme v tejto polohe, pričom by sme mali vidieť ukazovateľ nastavenia.
5. Prevlečnú maticu zatlačíme späť smerom k ventilu a v smere hodinových ručičiek zaskrutkujeme až na doraz a jemne dotiahneme. Môžeme pritom použiť vidlicový kľúč SW 30.
6. Funkčnosť skontrolujeme otáčaním termostatickej hlavice a nastavíme na želanú teplotu vzduchu v miestnosti.



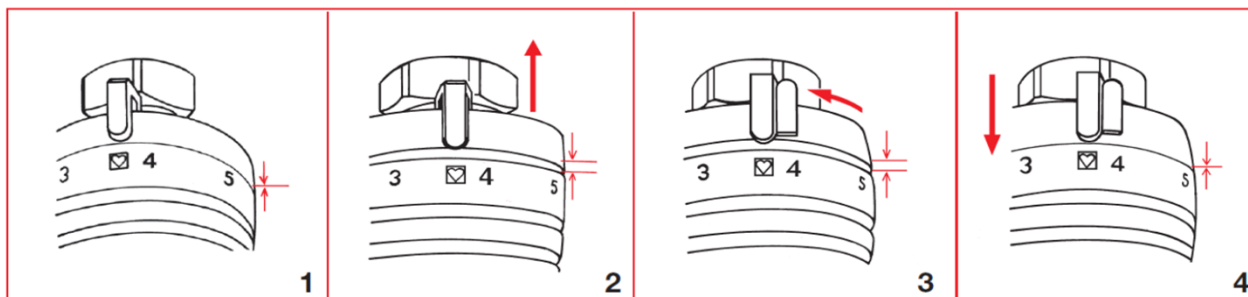
Ohraničenie regulačného rozsahu

Premiestnením dorazového krúžku môžeme nastaviť vlastné ohraničenie tepelného komfortu zhora alebo zdola. Nastavenie z výroby je plnom regulačnom rozsahu.

Postup:

1. Nastavíme termostatickú hlavicu do želanej pozície. Ukazovateľ nastavenia bude napr. na pozícii 3.
2. Krúžok so zarážkou stiahneme smerom k ventilu a otáčame ním tak, aby zarážka bola tesne vľavo pri ukazovateli nastavenia. To znamená, že termostatickú hlavicu budeme vedieť uzatvoriť len po hodnotu 3 a otvoriť až po maximum.
3. Ak bude zarážka tesne vpravo pri ukazovateli nastavenia, budeme vedieť termostatickú hlavicu otvoriť max. po hodnotu 3 a uzatvoriť ju na hodnotu "0", resp. nastaviť na protimrazovú ochranu "".
4. Krúžok so zarážkou stiahneme späť k ventilu.

Toto nastavenie je možné kedykoľvek zmeniť.



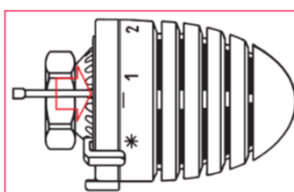
Skryté ohraničenie regulačného rozsahu

Umiestnením jedného alebo dvoch zarážkových kolíkov je možné obmedziť alebo zablokovať rozsah otáčania tak, že nastavený rozsah nie je viditeľný a neoprávnené osoby s nimi nevedia manipulovať. Zarážkové kolíky sa objednávajú samostatne, obj.č. 1 9551 00.

Postup:

1. Na spodnej strane termostatickej hlavice sú viditeľné okrúhle otvory pre umiestnenie zarážkových kolíkov.
2. Na regulačnej škále medzi "" a "1" je viditeľná vodorovná čiara, ktorá označuje pozíciu pre vloženie zarážkových kolíkov.
3. Nastavíme termostatickú hlavicu do požadovanej polohy pre ohraničenie.
4. Ak vsunieme zarážkový kolík do otvoru, ktorý sa nachádza z ľavej strany vodorovnej čiary, ohraničíme regulačný rozsah zdola. Ak vsunieme zarážkový kolík do otvoru, ktorý sa nachádza z pravej strany vodorovnej čiary, ohraničíme regulačný rozsah zhora.
5. Zarážkový kolík zasunieme až na doraz. Znova sa dajú vytiahnuť pomocou vhodného náradia, napr. plochými kliešťami.

Vodorovná čiara medzi "" a "1".



Všetky v tomto dokumente obsiahnuté údaje zodpovedajú v čase tlače predloženým informáciám a sú len informatívne. Zmeny v zmysle technického pokroku sú vyhradené. Vyobrazenia sú len symbolické a preto opticky sa od skutočných výrobkov môžu odlišovať. Možné farebné odchýlky sú zapríčinené tlačou. V závislosti od krajiny sú možné aj rozdiely produktu. Zmeny technických špecifikácií a funkčnosti vyhradené. V prípade otázok kontaktujte prosím najbližšiu pobočku spoločnosti HERZ.