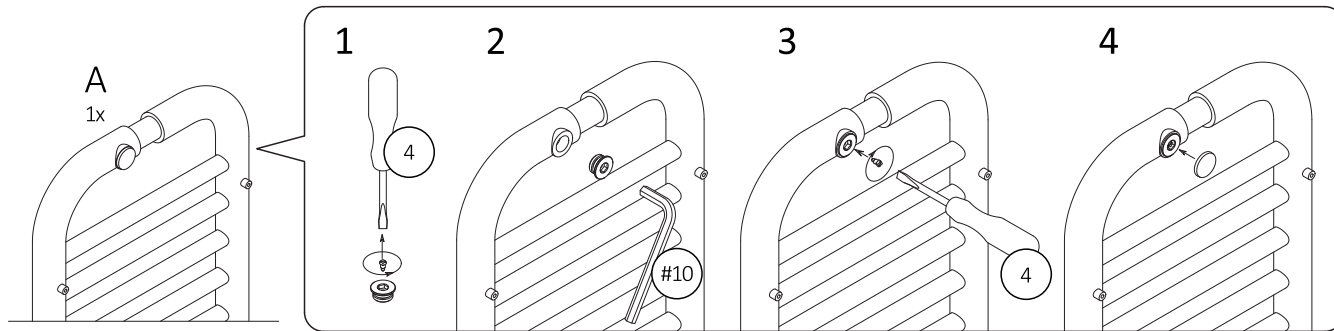
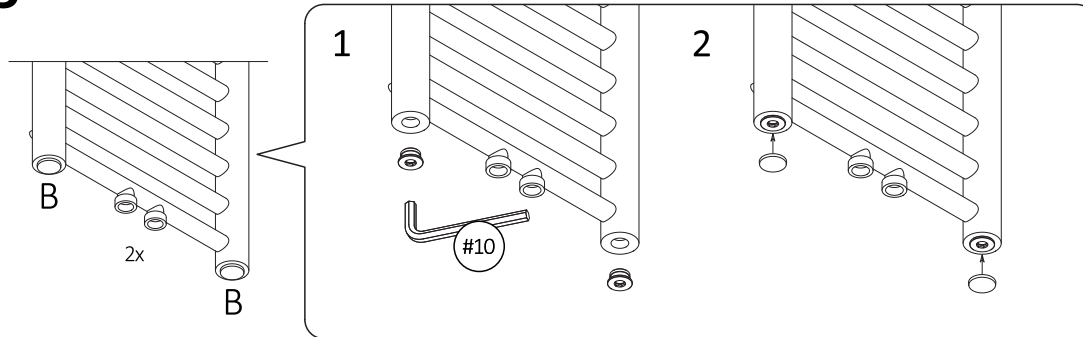


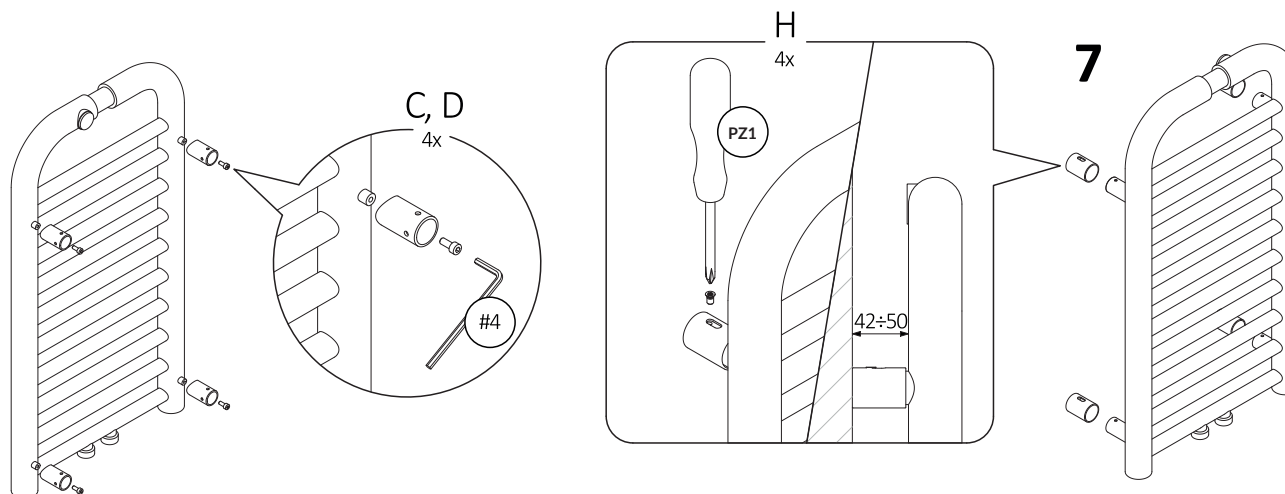
4



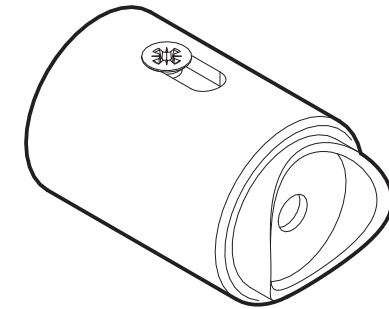
5



6

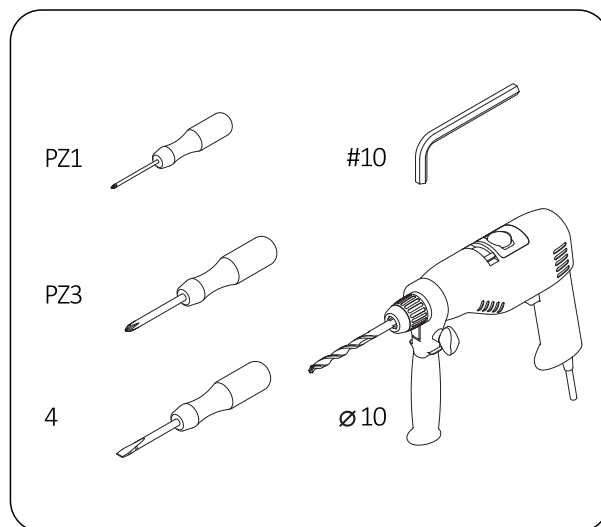
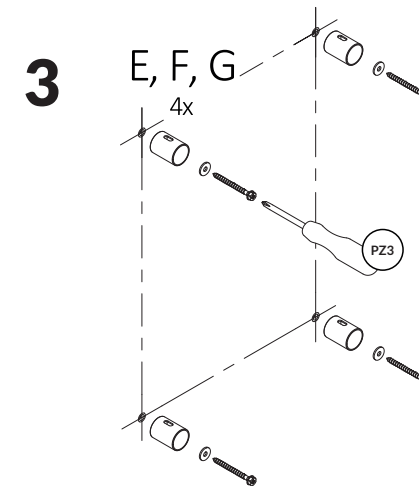
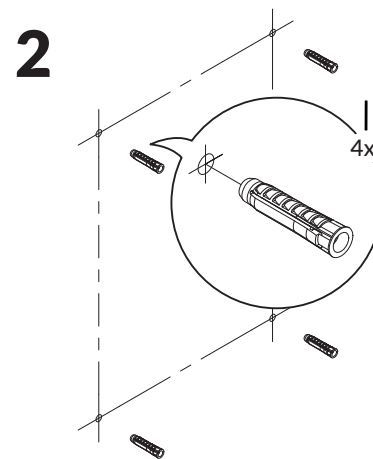
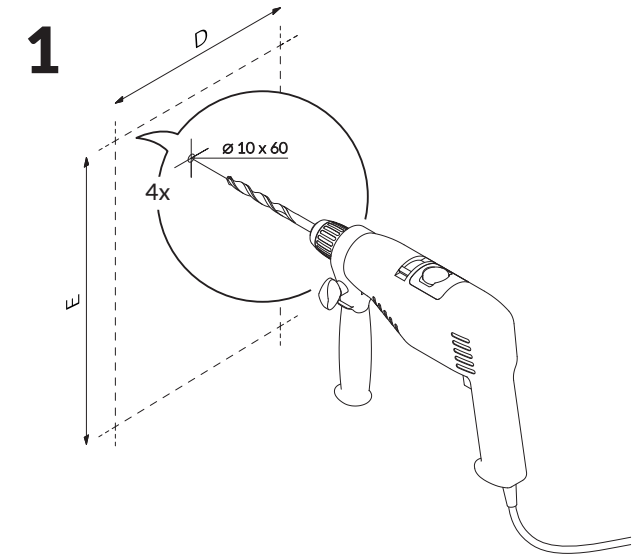
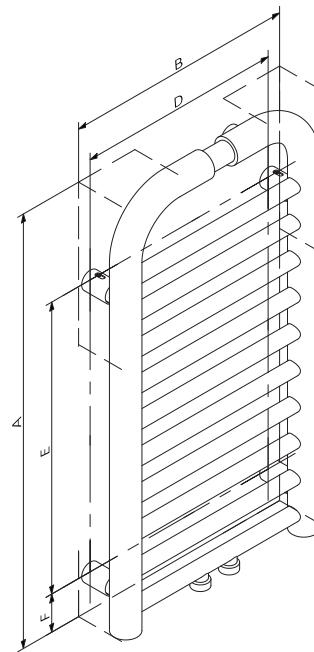
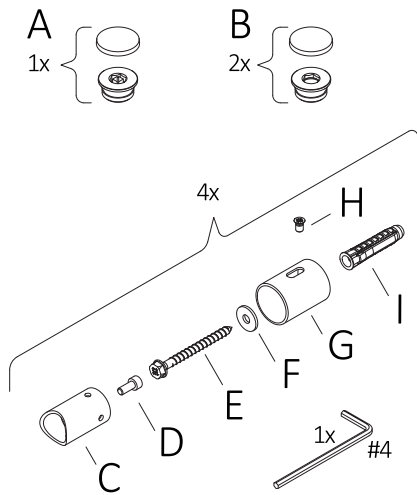


 deante



## Instrukcja Montażu User Manual

- DE** Betrifft die Wasser- und Wasser-Elektrischen Versionen
- RO** Se referă la versiunea cu apă și două tipuri de combustibil
- HU** A vizes és a vizes-elektromos változatra vonatkozik
- RU** Касается версии водной и водно-электрической
- UA** Стосується водяних та водоелектричних версій
- CS** Týká se vodní a hydroelektrické verze
- FR** Concerne la version hydraulique et mixte
- IT** Si riferisce alla versione idronica e mista
- SK** Týka sa vodnej a hydroelektrickej verzie
- NL** Betreft zowel water- als water/elektrisch verwarmde versies
- ES** Se refiere a la versión de agua y mixta



- PL** UWAGA: Upewnij się, że masz odpowiednie kotki montażowe do ściany, na której montujesz grzejnik.
- EN** WARNING: Make sure you have the appropriate mounting plugs for the wall where you are installing the radiator.
- DE** HINWEIS: Stelle sicher, dass du die passenden Montagewinkel für die Wand hast, an der du den Heizkörper montierst.
- RO** ATENȚIE: Asigură-te că ai diblurile de montaj potrivite pentru peretele pe care montezi radiatorul.
- HU** MEGJEGYZÉS: Győződjön meg arról, hogy a megfelelő rögzítőcsapokkal rendelkezik ahhoz a falhoz, amelyre a radiátort felszereli.
- RU** ВНИМАНИЕ: Убедитесь, что у вас есть подходящие монтажные дюбели для стены, на которую вы устанавливаете радиатор.
- UA** ПРИМІТКА: Переконайтеся, що у вас є відповідні монтажні дюбелі для стіни, на якій ви встановлюєте радіатор.
- CS** UPOZORNĚNÍ: Ujistěte se, že máte vhodné montážní hmoždinky pro stěnu, na kterou montujete radiátor.
- FR** ATTENTION : Assurez-vous d'avoir les chevilles de fixation appropriées pour le mur sur lequel vous installez le radiateur.
- IT** ATTENZIONE: Assicuratevi di avere i tasselli di montaggio appropriati per la parete su cui stai installando il radiatore.
- SK** UPOZORNENIE: Uistite sa, že máte vhodné montážne hmoždinky pre stenu, na ktorú inštalujete radiátor.
- NL** WAARSCHUWING: Zorg ervoor dat je de juiste montageuimen hebt voor de muur waarop je de radiator installeert.
- ES** ADVERTENCIA: Asegúrate de tener los tacos de montaje adecuados para la pared en la que vas a instalar el radiador.