

CZ **Zahradní ponorná čerpadla**

„Překlad původního návodu k obsluze“

SK **Záhradné ponorné čerpadlá**

„Preklad pôvodného návodu na obsluhu“



Platný od **03.12.2025**

Verze/Verzia: **8.1**

CZ

Obsah

1	SYMBOLY	3
2	ÚVOD A BEZPEČNOST	4
2.1	RIZIKA SPOJENÁ S NEDODRŽOVÁNÍM BEZPEČNOSTNÍCH PRAVIDEL	4
3	ZÁKLADNÍ INFORMACE	4
3.1	NÁZEV A ADRESA VÝROBCE	5
3.2	NÁZEV A ADRESA DOVOZCE	5
3.3	POŽADAVKY NA PRACOVNÍKY OBSLUHY	5
3.4	TECHNICKÁ PODPORA	5
4	TECHNICKÉ ÚDAJE	5
4.1	HLADINA AKUSTICKÉHO TLAKU	6
4.2	SKLADOVÁNÍ.....	6
4.3	ÚČEL POUŽITÍ	6
4.4	ZAKÁZANÝ ZPŮSOB POUŽITÍ	6
4.4.1	<i>Manipulace</i>	6
5	INSTALACE	7
5.1	UMÍSTĚNÍ ČERPADLA.....	7
5.2	PROVOZ.....	7
6	ELEKTRICKÉ PŘIPOJENÍ	7
6.1	JEDNOFÁZOVÁ ČERPADLA	7
6.2	SPUŠTĚNÍ ČERPADLA	8
6.3	ODSTAVENÍ ČERPADLA.....	8
7	ŠTÍTEK ČERPADLA	8
8	ÚDRŽBA A ČIŠTĚNÍ	9
9	ŘEŠENÍ POTÍŽÍ	9
10	SERVIS A OPRAVY	18
11	LIKVIDACE ZAŘÍZENÍ / LIKVIDÁCIA ZARIADENIA	18
12	PROHLÁŠENÍ O SHODĚ / VYHLÁSENIE O ZHODE	21
ZÁZNAM O SERVISU A PROVEDENÝCH OPRAVÁCH / ZÁZNAM O SERWISE A VYKONANÝCH OPRAVÁCH: ..		23
SEZNAM SERVISNÍCH STŘEDISEK / ZOZNAM SERVISNÝCH STREDÍSK.....		23

1 Symboly

V návodu k obsluze jsou uvedeny následující symboly, jejichž účelem je usnadnit pochopení uvedeného požadavku.



Dodržujte pokyny a výstrahy, v opačném případě hrozí riziko poškození zařízení a ohrožení bezpečnosti osob.



V případě nedodržení pokynů či výstrah spojených s elektrickým zařízením hrozí riziko poškození zařízení nebo ohrožení bezpečnosti osob.



Poznámky a výstrahy pro správnou obsluhu zařízení a jeho částí.



Úkony, které může provádět provozovatel zařízení. Provozovatel zařízení je povinen se seznámit s pokyny uvedenými v návodu k obsluze. Poté je zodpovědný za provádění běžné údržby na zařízení. Pracovníci provozovatele jsou oprávněni provádět běžné úkony údržby.



Úkony, které musí provádět kvalifikovaný elektrotechnik. Specializovaný technik, oprávněný provádět opravy elektrických zařízení, včetně údržby. Tito elektrotechnici musí mít oprávnění pracovat s elektrickými zařízeními.



Úkony, které musí provádět kvalifikovaný elektrotechnik. Specializovaný technik, který disponuje schopnostmi a kvalifikací pro instalaci zařízení za běžných provozních podmínek a pro opravu elektrických i mechanických prvků zařízení při údržbě. Elektrotechnik musí být schopen provést jednoduché elektrické a mechanické úkony spojené s údržbou zařízení.



Upozorňuje na povinnost používat osobní ochranné pracovní prostředky.



Úkony, které se smí provádět pouze na zařízení, které je vypnuté a odpojené od napájení.



Úkony, které se provádějí na zapnutém zařízení.

Děkujeme Vám, že jste si zakoupili tento výrobek a žádáme Vás před uvedením do provozu o přečtení tohoto Návodu pro montáž a obsluhu.

CZ

2 Úvod a bezpečnost

Ponorné čerpadlo LEO AKS je zahradní ponorné čerpadlo určené pro čerpání čisté vody (verze bez „W“) a znečištěné vody (verze s „W“) ze studní, nádrží, sklepů nebo přečerpávání vody. Čerpadlo je vybaveno plovákovým spínačem, který automaticky spouští čerpadlo, pokud je dostatek čerpaného média a vypíná čerpadlo, pokud by hrozil chod na sucho. K čerpadlu je připojen napájecí kabel se spínací skříňí s tlačítkem ON/OFF a se zástrčkou, kterou je nutno zasunout do zásuvky pro připojení čerpadla k elektrické síti 230 V. S pokyny uvedenými v návodu se musí seznámit osoba, která bude provádět montáž a/nebo obsluhu čerpadla. Návod pro montáž a obsluhu musí být vždy k dispozici v místě provozu elektrického čerpadla.



Tato příručka obsahuje základní pokyny, jimiž je nutné se řídit během instalace, používání a údržby. Pečlivě si ji přečtěte.



Připojovací kabel je opatřen koncovkou.



Zařízení smí obsluhovat pouze osoba seznámená s tímto návodem a znalá bezpečnostních předpisů státu uživatele. Spotřebič musí být zapojen přes proudový chránič s provozním proudem maximálně 30 mA.



Před připojením čerpadla k síti je nutno zjistit provozní hodnoty elektrické sítě v místě připojení tak, aby odpovídaly provozním charakteristikám čerpadla.



Před zahájením jakékoliv údržby nebo opravy na ponorném čerpadle je nutno celou instalaci bezpečně odpojit od sítě vytažením přívodního kabelu ze zásuvky.

2.1 Rizika spojená s nedodržením bezpečnostních pravidel

Osoba provádějící montáž musí dbát na bezpečnost svojí, popřípadě i dalších přítomných osob. Při nedodržení návodu k použití hrozí nebezpečí úrazu nebo způsobení škody. Za tato porušení zodpovídá v plném rozsahu uživatel.

3 Základní informace

Ponorné čerpadlo je za výrobcem stanovených podmínek provozu bezpečné.

Návod pro montáž a obsluhu je určen pro bezpečné používání výrobku.

Návod pro montáž a obsluhu obsahuje důležitá doporučení nezbytná pro správný a hospodárny provoz elektrického ponorného čerpadla.

Elektrické ponorné čerpadlo je určeno pro provoz za přesně stanovených podmínek, které zahrnují teplotu, hustotu a čerpatelnost kapaliny / vody, provozní přetlak, výtlačnou výšku čerpadla.

Výrobce nenes odpovědnost za nehody či škody způsobené nedbalostí, nesprávným provozem elektrického ponorného čerpadla nebo nedodržením pokynů uvedených v tomto návodu nebo provozem čerpadla za jiných podmínek než deklarovaných výrobcem.

Provozovatel nesmí zasahovat do konstrukce výrobku nebo pozměňovat jeho provozní a/nebo bezpečnostní charakteristiky.

Návod k obsluze je určen pro bezpečný provoz a užívání ponorného čerpadla po celou dobu jeho životnosti.

V případě ztráty návodu si vyžádejte nový výtisk u společnosti PUMPA, a.s. nebo jejího obchodního zástupce.

Při objednávce uveďte údaje o výrobku, které najdete na typovém štítku zařízení. Jakékoli změny, úpravy či modifikace zařízení nebo jeho části bez předchozího písemného souhlasu výrobce ruší platnost „Prohlášení o shodě EU“ a veškerých záruk.

3.1 Název a adresa výrobce

Název výrobce: **LEO GROUP PUMP CO., LTD.**

Sídlo: No.1,3rd Street, East Industry Center, Wenling, Zhejiang, P.R China

www.leopump.com

3.2 Název a adresa dovozce

PUMPA, a.s.

Sídlo: U Svitavy 1, 618 00 Brno, Česká republika

www.pumpa.eu

pumpa@pumpa.cz

3.3 Požadavky na pracovníky obsluhy



Zařízení smí obsluhovat osoba seznámená s tímto návodem.

Uživatel/provozovatel odpovídá za bezpečný provoz čerpadla.

Tento výrobek nesmí používat osoby do věku 18 let a starší osoby se sníženými fyzickými, smyslovými nebo mentálními schopnostmi.

3.4 Technická podpora

Další informace o dokumentaci, technické podpoře a náhradních dílech si lze vyžádat na adrese společnosti PUMPA, a.s.

4 Technické údaje

- Oběžné kolo čerpadla: noryl
- Chod čerpadla zajišťuje plovákový spínač
- Jednofázová čerpadla jsou vybavena tepelnou ochranou
- Integrovaný kondenzátor
- Délka napájecího kabelu: 10 metrů
- Vstupní napětí: 1 x 220-240 V
- Stupeň krytí: IPX8
- Ochranná třída: F
- Maximální teplota čerpané kapaliny: 35 °C
- Maximální hloubka ponoru: 7 m (s vhodnou délkou kabelu)
- Maximální obsah písku 166,7 g/m³
- Minimální požadovaný prostor pro instalaci: 50 cm x 50 cm

Model AKS	401PH	401PWH	751PWH	1000SW
Výtlačné hrdlo	5/4"	5/4"	6/4"	6/4"
Max. velikost pevných částic	5 mm	35 mm	35 mm	35 mm
Příkon [W]	400	400	750	1000
Q max [m ³ /hod]	9	10	14	19,5
H max [m]	6	5	8	9
Lze čerpat do hladiny vody [mm]	5	30	40	40



Maximální počet po sobě jdoucích spuštění za hodinu: 6 opakování. Mezi následnými spuštěními zachovejte prodlevu 60 sekund – při vyšším opakování spouštěcích cyklů může dojít k poškození čerpadla.



Nikdy nepoužívejte čerpadlo v nádržích, bazénech ani jezírkách, pokud jsou v nich přítomny osoby nebo zvířata.

4.1 Hladina akustického tlaku

Provozní hluk - hladina akustického tlaku čerpadla nepřekračuje 70 dB(A).

4.2 Skladování



V případě skladování čerpadla je třeba zajistit, aby okolní teplota neklesla pod bod mrazu. Skladujte v suché a dobře větrané místnosti s okolní teplotou v rozpětí 0 °C až 40 °C. Čerpadlo zcela vypusťte, aby v něm nezbyla žádná voda.

4.3 Účel použití

- Čerpadlo je určeno pro použití na zahradách.
- Vhodné pro čerpání vody ze studní, nádrží, sklepů nebo přečerpávání vody.
- Elektrická instalace musí odpovídat místu montáže a provozu – 230 V a stupeň krytí (IP).



4.4 Zakázaný způsob použití

- Nepoužívejte čerpadlo ve výbušném prostředí nebo s hořlavými kapalinami.
- Čerpaná kapalina nesmí obsahovat pevné částice větší, než je dovolená hodnota.
- Čerpadlo nespouštějte bez kapaliny (chod na sucho).
- Nepřekračujte maximální provozní tlak čerpadla.
- Nikdy nevytahujte ani nespouštějte čerpadlo pomocí napájecího kabelu nebo výtlačného potrubí, vždy je nutno čerpadlo uvázat na závěsné zařízení odpovídající nosnosti a délky a pomocí závěsného zařízení jej vytahovat nebo spouštět do studny (nebo jiné místo instalace).
- Manipulovat se smí pouze s vypnutým a odpojeným zařízením – vytaženou zástrčkou.

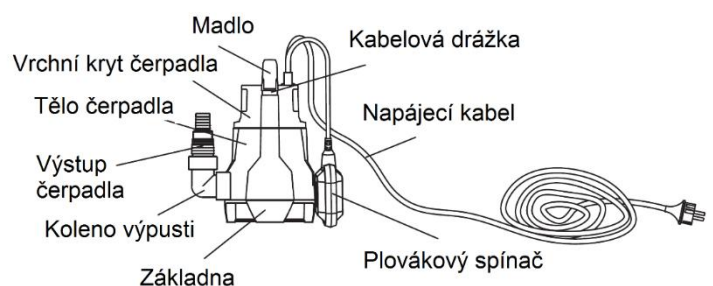
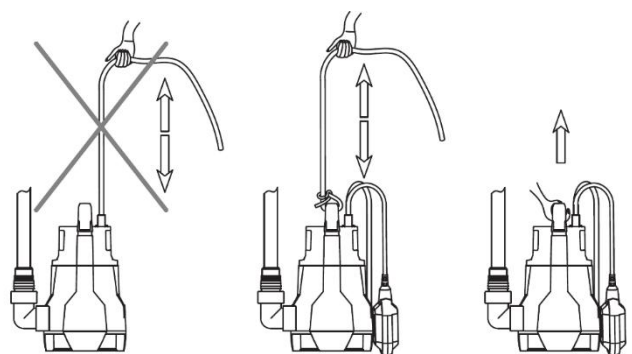
4.4.1 Manipulace



Manipulovat se smí pouze s vypnutým a odpojeným zařízením od napájení.

S čerpadlem manipulujte pomocí závěsného zařízení.

Nikdy nemanipulujte s čerpadlem pomocí napájecího kabelu nebo výtlačného potrubí. Při instalaci čerpadla používejte vhodné závěsné zařízení odpovídající hmotnosti čerpadla s příslušenstvím a vhodné pro vlhké prostředí.



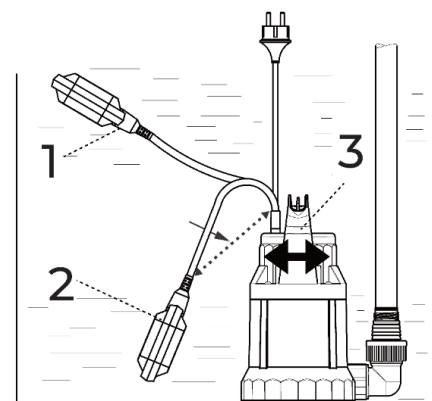
5 Instalace

5.1 Umístění čerpadla

- Maximální okolní teplota čerpadla: 40 °C
- Provozujte čerpadlo ve vertikální poloze.
- Čerpadlo musí být instalováno zcela ponořené (max. 7 m) buď položené na rovné podložce na dně místa čerpané kapaliny, nebo zavěšené pomocí vhodného závěsného zařízení
- Minimální požadovaný prostor pro instalaci je 50 cm x 50 cm – plovákový spínač musí mít dostatek prostoru pro jeho volný pohyb.
- Čerpadlo instalujte tak, aby nemohlo dojít k zablokování sacího otvoru cizími předměty (v případě potřeby umístěte na podstavec).
- Zajistěte, aby nedošlo k chodu na sucho. Čerpadla vybavena plovákovým spínačem vyžadují větší instalační prostor, aby nemohlo docházet k zachycení plováku a tím jeho vyřazení z funkce. V okolí plováku nesmí být předměty, které by mohly bránit plovákovému spínači ve správné funkci – vypnutí čerpadla.
- Čerpadlo není určeno pro provoz a používání ve výbušném nebo hořlavém prostředí
- Čerpadlo není určeno pro čerpání hořlavých nebo zápalných látek

5.2 Provoz

- Čerpadlo začne čerpat, jakmile hladina kapaliny zcela nadzvedne plovákový spínač (1).
- Čerpadlo se vypne, jakmile plovákový spínač klesne dolů (2).
- Kabel plovákového spínače lze posunout v držáku kabelu (3) pro nastavení vzdálenosti mezi polohami zapnutí a vypnutí:
- Plovákový spínač na krátkém kabelu: polohy ZAP a VYP jsou blízko u sebe.
- Plovákový spínač na dlouhém kabelu: polohy ZAP a VYP jsou od sebe více vzdálené.



Upozornění!

Plovákový spínač se musí moci pohybovat tak, aby nemohlo dojít k chodu čerpadla nasucho.

6 Elektrické připojení



Čerpadlo je vybaveno přípojkou do zásuvky 230 V.

Před zahájením jakékoliv práce na čerpadle vypněte zdroj napájecího napětí – vytažením kabelu ze zásuvky.

Zajistěte, aby napájecí zdroj nemohl být náhodně zapnut.

Instalace musí být vybavena proudovým chráničem (RCD) s vypínacím proudem menším než 30 mA.

Zásuvka musí mít stejný typ připojení ochranného zemnicího vodiče (PE) jako zástrčka.

Ujistěte se, že výrobek je vhodný pro síťové napětí a frekvenci v místě instalace. Napětí a frekvence jsou vyznačeny na typovém štítku čerpadla.



6.1 Jednofázová čerpadla

Dodáváno se zabudovanou tepelnou ochranou.

Napájecí kabel je vybaven zástrčkou.

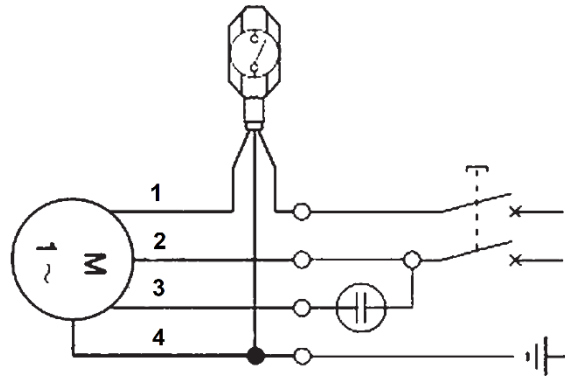
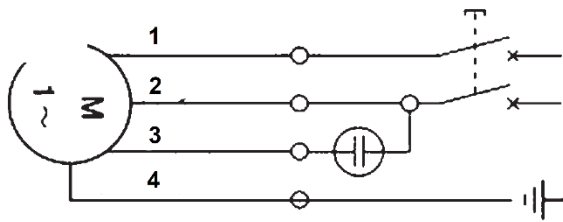


Připojte zástrčku do zásuvky se zemnicím vodičem pro spuštění čerpadla.

Pokud je zjištěno přehřátí, motor se zastaví.

CZ

Když vinutí vychladne (po 2 až 4 minutách), tepelná ochrana umožní opětovné spuštění.



6.2 Spuštění čerpadla



Čerpadlo musí být instalováno v souladu s tímto návodem k použití.

Před spuštěním čerpadla zkontrolujte, zda je sací část čerpadla ponořena do čerpané kapaliny.

Ujistěte se, že je studna nebo šachta schopna poskytnout alespoň minimální přítok nebo množství vody odpovídající výkonu čerpadla.

1. Umístěte čerpadlo do čerpané kapaliny.
2. Otevřete uzavírací armaturu, je-li namontována, a zkontrolujte nastavení plovákového spínače.
3. Připojte zástrčku do zásuvky pro spuštění čerpadla.

Je zakázáno provozovat čerpadlo, pokud je poškozené nebo má poškozený napájecí kabel.

POZOR: nikdy nenechávejte čerpadlo běžet déle než jednu minutu se zavřeným šoupátkem.

POZOR: nikdy nenechávejte čerpadlo běžet nasucho, a to ani při krátkém zkušebním provozu. Nikdy nespouštějte čerpadlo, dokud není zcela ponořeno a řádně zavodněno.



6.3 Odstavení čerpadla

Pro odstavení čerpadla z provozu vypojte zástrčku ze zásuvky.

Čerpadlo odpojte pokaždé, když budete vykonávat údržbu.

7 Štítek čerpadla

Ilustrační štítek čerpadla (vzhled štítku se může lišit oproti štítku na čerpadle).

	
www.leogroup.cn	
AKS-401PH	IPX8 $\frac{\nabla}{7m}$
220-240V~50Hz	400W
Hmax.:6m	Qmax.:9m ³ /h
Max.35°C	n.

Hmax = maximální výtlačná výška

Qmax = maximální průtok

Max. = maximální teplota kapaliny

8 Údržba a čištění



Čerpadlo nevyžaduje žádnou speciální údržbu při běžném používání. Demontáž vyžaduje zásah způsobilé osoby. Všechny zákroky jako např. demontáž, údržba musí být prováděny až po úplném odpojení čerpadla od zdroje napájení! Při zapnutí čerpadla se ujistěte, že je vstupní potrubí dobře nainstalováno, aby nedošlo k příp. nehodám. Pokud je provoz čerpadla přerušen a vyžaduje opravu, odešlete jej autorizovanému servisnímu středisku. Výrobce (dovozce) nezodpovídá za žádné nehody způsobené opravou bez oprávnění.

9 Řešení potíží



Nebezpečí zranění. Neopravujte čerpadlo, pokud je pod napětím. Problémy s elektroinstalací musí odstranit kvalifikovaný elektrotechnik. Nedodržení těchto pokynů může mít za následek zranění, smrt a/nebo hmotné škody.



Před opravami čerpadlo vždy odpojte od elektrické sítě a zajistěte, abyste předešli nečekanému spuštění.

Před žádostí o opravu si pečlivě přečtěte tento návod. Nebude-li čerpadlo po opakované kontrole fungovat normálně, obraťte se na servisní středisko společnosti Pumpa a.s.

Porucha	Možná příčina	Opatření
Čerpadlo nedodává vodu.	Filtr sacího otvoru je zanesený.	Odstraňte nečistoty.
	Oběžné kolo je zablokované nebo poškozené.	Odstraňte překážky nebo kontaktujte servisní středisko PUMPA,a.s.
	Výška instalace je větší než výtlačná výška čerpadla.	Instalujte výkonnější čerpadlo.
	Vzduch nemůže uniknout, protože je výtlačné potrubí uzavřené (např. přehnutá hadice).	Uvolněte tlakové potrubí.
	Vzduchové bubliny v sacím prostoru.	Počkejte max. 60 sekund, než se čerpadlo odvzdušní přes odvzdušňovací ventil. V případě potřeby vypněte a znovu zapněte.
	Hladina vody klesla pod minimální úroveň.	Ponořte čerpadlo hlouběji do vody.
Čerpadlo se nezastaví	Plovákový spínač je zablokovaný v horní poloze.	Uvolněte plovák a upravte jeho polohu.
Průtok se snižuje.	Částečně ucpaný sací filtr.	Odstraňte překážky.
	Částečně zablokované oběžné kolo nebo výtlačné potrubí.	Odstraňte překážky.
Po zapnutí při dostatečné hladině vody čerpadlo po určité době samo vypne.	Tepelná ochrana automaticky vypne čerpadlo.	Zkontrolujte napájení a zástrčku.
Motor se nespustí.	Není přítomno napájení.	Zkontrolujte napájení a zástrčku.

Obsah

1	SYMBOLY	11
2	ÚVOD A BEZPEČNOSŤ	12
2.1	RIZIKÁ SPOJENÉ S NEDODRŽIAVANÍM BEZPEČNOSTNÝCH PRAVIDIEL	12
3	ZÁKLADNÉ INFORMÁCIE	12
3.1	NÁZOV A ADRESA VÝROBCU	13
3.2	NÁZOV A ADRESA DOVOZCU	13
3.3	POŽIADAVKY NA PRACOVNÍKOV OBSLUHY	13
3.4	TECHNICKÁ PODPORA	13
4	TECHNICKÉ ÚDAJE	13
4.1	HLADINA AKUSTICKÉHO TLAKU	14
4.2	SKLADOVANIE.....	14
4.3	ÚČEL POUŽITIA	14
4.4	ZAKÁZANÝ SPÔSOB POUŽITIA.....	14
4.4.1	<i>Manipulácia</i>	14
5	INŠTALÁCIA	15
5.1	UMIESTNENIE ČERPADLA.....	15
5.2	PREVÁDZKA	15
6	ELEKTRICKÉ PRIPOJENIE	15
6.1	JEDNOFÁZOVÉ ČERPADLÁ	15
6.2	SPUSTENIE ČERPADLA	16
6.3	ODSTAVENIE ČERPADLA.....	16
7	ŠTÍTK ČERPADLA	16
8	ÚDRŽBA A ČISTENIE	17
9	RIEŠENIE PROBLÉMOV	17
10	SERVIS A OPRAVY	18
11	LIKVIDACE ZAŘÍZENÍ / LIKVIDÁCIA ZARIADENIA	18
12	PROHLÁŠENÍ O SHODĚ / VYHLÁSENIE O ZHODE	21
	ZÁZNAM O SERVISU A PROVEDENÝCH OPRAVÁCH / ZÁZNAM O SERVISE A VYKONANÝCH OPRAVÁCH:..	23
	SEZNAM SERVISNÍCH STŘEDISEK / ZOZNAM SERVISNÝCH STREDÍSK	23

1 Symbols

V návode na obsluhu sú uvedené nasledujúce symboly, ktorých účelom je uľahčiť pochopenie uvedenej požiadavky.



Dodržujte pokyny a výstrahy, v opačnom prípade hrozí riziko poškodenia zariadenia a ohrozenie bezpečnosti osôb.



V prípade nedodržania pokynov či výstrah spojených s elektrickým zariadením hrozí riziko poškodenia zariadenia alebo ohrozenie bezpečnosti osôb.



Poznámky a výstrahy pre správnu obsluhu zariadenia a jeho častí.



Úkony, ktoré môže vykonávať prevádzkovateľ zariadenia. Prevádzkovateľ zariadenia je povinný sa zoznámiť s pokynmi uvedenými v návode na obsluhu. Potom je zodpovedný za vykonávanie bežnej údržby na zariadení. Pracovníci prevádzkovateľa sú oprávnení vykonávať bežné úkony údržby.



Úkony, ktoré musia vykonávať kvalifikovaný elektrotechnik. Špecializovaný technik, oprávnený vykonávať opravy elektrických zariadení, vrátane údržby. Títo elektrotechnici musí mať oprávnenie pracovať s elektrickými zariadeniami.



Úkony, ktoré musia vykonávať kvalifikovaný elektrotechnik. Špecializovaný technik, ktorý disponuje schopnosťami a kvalifikáciou pre inštaláciu zariadení za bežných prevádzkových podmienok a pre opravu elektrických i mechanických prvkov zariadení pri údržbe. Elektrotechnik musí byť schopný vykonať jednoduché elektrické a mechanické úkony spojené s údržbou zariadení.



Upozorňuje na povinnosť používať osobné ochranné pracovné prostriedky.



Úkony, ktoré sa smú vykonávať len na zariadení, ktoré je vypnuté a odpojené od napájania.



Úkony, ktoré sa vykonávajú na zapnutom zariadení.

Ďakujeme Vám, že ste si zakúpili tento výrobok a žiadame Vás pred uvedením do prevádzky o prečítanie tohto Návodu pre montáž a obsluhu.

2 Úvod a bezpečnosť

Ponorné čerpadlo LEO AKS je záhradné ponorné čerpadlo určené na čerpanie čistej vody (verzia bez „W“) a znečistenej vody (verzia s „W“) zo studní, nádrží, pivníc alebo prečerpávania vody. Čerpadlo je vybavené plavákovým spínačom, ktorý automaticky spúšťa čerpadlo, pokiaľ je dostatok čerpaného média a vypína čerpadlo, pokiaľ by hrozil chod na sucho. K čerpadlu je pripojený napájací kábel so spínacou skriňou s tlačidlom ON/OFF a so zástrčkou, ktorú je nutné zasunúť do zásuvky na pripojenie čerpadla k elektrickej sieti 230 V.

S pokynmi uvedenými v návode sa musí oboznámiť osoba, ktorá bude vykonávať montáž a/alebo obsluhu čerpadla. Návod na montáž a obsluhu musí byť vždy k dispozícii v mieste prevádzky elektrického čerpadla.



Táto príručka obsahuje základné pokyny, ktorými je nutné sa riadiť počas inštalácie, používania a údržby. Starostlivo si ju prečítajte.



Pripojovací kábel je opatrený koncovkou.



Zariadenie smie obsluhovať iba osoba oboznámená s týmto návodom a známa bezpečnostných predpisov štátu užívateľa.

Spotrebič musí byť zapojený cez prúdový chránič s prevádzkovým prúdom maximálne 30 mA.



Pred pripojením čerpadla k sieti je nutné zistiť prevádzkové hodnoty elektrickej siete v mieste pripojenia tak, aby zodpovedali prevádzkovým charakteristikám čerpadla.



Pred zahájením akejkoľvek údržby alebo opravy na ponornom čerpadle je nutné celú inštaláciu bezpečne odpojiť od siete vytiahnutím prírodného kábla zo zásuvky.

2.1 Riziká spojené s nedodržiavaním bezpečnostných pravidiel

Osoba vykonávajúca montáž musí dbať na bezpečnosť svojej, prípadne aj ďalších prítomných osôb. Pri nedodržaní návodu na použitie hrozí nebezpečenstvo úrazu alebo spôsobenia škody. Za tieto porušenia zodpovedá v plnom rozsahu užívateľ.

3 Základné informácie

Ponorné čerpadlo je za výrobcom stanovených podmienok prevádzky bezpečné.

Návod na montáž a obsluhu je určený pre bezpečné používanie výrobku.

Návod na montáž a obsluhu obsahuje dôležité odporúčania nevyhnutné pre správnu a hospodárnu prevádzku elektrického ponorného čerpadla.

Elektrické ponorné čerpadlo je určené na prevádzku za presne stanovených podmienok, ktoré zahŕňajú teplotu, hustotu a čerpatelnosť kvapaliny / vody, prevádzkový pretlak, výtlačok a výtlačnú výšku čerpadla. Výrobca nenesie zodpovednosť za nehody či škody spôsobené nedbalosťou, nesprávnou prevádzkou elektrického ponorného čerpadla alebo nedodržaním pokynov uvedených v tomto návode alebo prevádzkou čerpadla za iných podmienok než deklarovaných výrobcom.

Prevádzkovateľ nesmie zasahovať do konštrukcie výrobku alebo pozmeňovať jeho prevádzkové a/alebo bezpečnostné charakteristiky.

Návod na obsluhu je určený pre bezpečnú prevádzku a používanie ponorného čerpadla po celú dobu jeho životnosti.

V prípade straty návodu si vyžiadajte nový výtlačok u spoločnosti PUMPA, as alebo jej obchodného zástupcu.

Pri objednávke uveďte údaje o výrobku, ktoré nájdete na typovom štítku zariadenia. Akékoľvek zmeny, úpravy či modifikácie zariadenia alebo jeho časti bez predchádzajúceho písomného súhlasu výrobcu rušia platnosť „Vyhlásenia o zhode EÚ“ a všetkých záruk.

3.1 Názov a adresa výrobcu

Názov výrobcu: **LEO GROUP PUMP CO., LTD.**

Adresa: No.1,3rd Street, East Industry Center, Wenling, Zhejiang, PR China

www.leopump.com

3.2 Názov a adresa dovozcu

PUMPA, as

Adresa: U Svitavy 1, 618 00 Brno, Česká republika

www.pumpa.eu

pumpa@pumpa.cz

3.3 Požiadavky na pracovníkov obsluhy



Zariadenie smie obsluhovať osoba oboznámená s týmto návodom.

Užívateľ/prevádzkovateľ zodpovedá za bezpečnú prevádzku čerpadla.

Tento výrobok nesmú používať osoby do veku 18 rokov a staršie osoby so zníženými fyzickými, zmyslovými alebo mentálnymi schopnosťami.

3.4 Technická podpora

Ďalšie informácie o dokumentácii, technickej podpore a náhradných dieloch si možno vyžiadať na adrese spoločnosti PUMPA, as

4 Technické údaje

- Obežné koleso čerpadla: noryl
- Chod čerpadla zaisťuje plavákový spínač
- Jednofázové čerpadlá sú vybavené tepelnou ochranou
- Integrovaný kondenzátor
- Dĺžka napájacieho kábla: 10 metrov
- Vstupné napätie: 1 x 220-240 V
- Stupeň krytia: IPX8
- Ochranná trieda: F
- Maximálna teplota čerpanej kvapaliny: 35 °C
- Maximálna hĺbka ponoru: 7 m (s vhodnou dĺžkou kábla)
- Maximálny obsah piesku 166,7 g/m³
- Minimálny požadovaný priestor na inštaláciu: 50 cm x 50 cm

Model AKS	401PH	401PWH	751PWH	1000SW
Výtlačné hrdlo	5/4"	5/4"	6/4"	6/4"
Max. veľkosť pevných častíc	5 mm	35 mm	35 mm	35 mm
Príkion [W]	400	400	750	1000
Q max [m ³ /hod]	9	10	14	19,5
H max [m]	6	5	8	9
Je možné čerpať do hladiny vody [mm]	5	30	40	40



Maximálny počet po sebe idúcich spustení za hodinu: 6 opakovaní. Medzi následnými spusteniami zachovajte oneskorenie 60 sekúnd – pri vyššom opakovaní spúšťacích cyklov môže dôjsť k poškodeniu čerpadla.



Nikdy nepoužívajte čerpadlo v nádržiach, bazénoch ani jazierkach, pokiaľ sú v nich prítomné osoby alebo zvieratá.

4.1 Hladina akustického tlaku

Prevádzkový hluk - hladina akustického tlaku čerpadla neprekračuje 70 dB(A).

4.2 Skladovanie



V prípade skladovania čerpadla je potrebné zaistiť, aby okolitá teplota neklesla pod bod mrazu. Skladujte v suchej a dobre vetranej miestnosti s okolitou teplotou v rozpätí 0 °C až 40 °C. Čerpadlo úplne vypustite, aby v ňom nezostala žiadna voda.

4.3 Účel použitia

- Čerpadlo je určené na použitie v záhradách.
- Vhodné na čerpanie vody zo studní, nádrží, pivníc alebo prečerpávanie vody .
- Elektrická inštalácia musí zodpovedať miestu montáže a prevádzky – 230 V a stupeň krytia (IP).



4.4 Zakázaný spôsob použitia

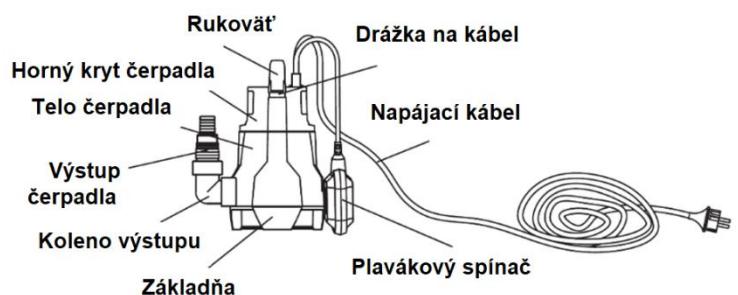
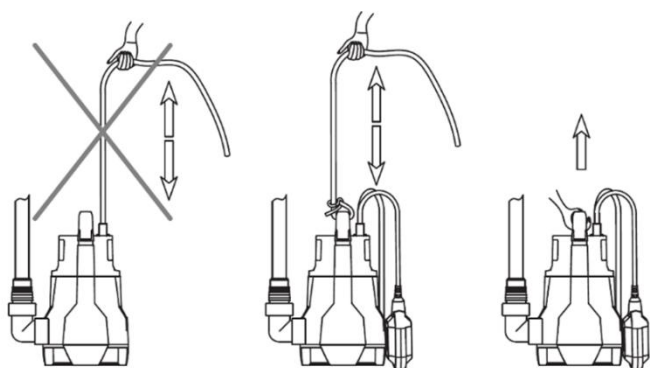
- Nepoužívajte čerpadlo vo výbušnom prostredí alebo s horľavými kvapalinami.
- Čerpaná kvapalina nesmie obsahovať pevné častice väčšie, než je dovolená hodnota.
- Čerpadlo nespúšťajte bez kvapaliny (chod na sucho).
- Neprekračujte maximálny prevádzkový tlak čerpadla.
- Nikdy nevyťahujte ani nespúšťajte čerpadlo pomocou napájacieho kábla alebo výtlačného potrubia, vždy je nutné čerpadlo uviazať na závesné zariadenie zodpovedajúce nosnosti a dĺžky a pomocou závesného zariadenia ho vyťahovať alebo spúšťať do studne (alebo iné miesto inštalácie).
- Manipulovať sa smie iba s vypnutým a odpojeným zariadením – vytiahnutou zástrčkou.

4.4.1 Manipulácia



Manipulovať sa smie iba s vypnutým a odpojeným zariadením od napájania.

S čerpadlom manipulujte pomocou závesného zariadenia. Nikdy nemanipulujte s čerpadlom pomocou napájacieho kábla alebo výtlačného potrubia. Pri inštalácii čerpadla používajte vhodné závesné zariadenie zodpovedajúce hmotnosti čerpadla s príslušenstvom a vhodné pre vlhké prostredie.



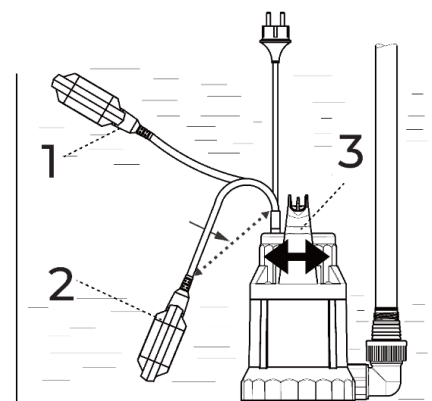
5 Inštalácia

5.1 Umiestnenie čerpadla

- Maximálna okolitá teplota čerpadla: 40 °C
- Prevádzkujte čerpadlo vo vertikálnej polohe.
- Čerpadlo musí byť inštalované úplne ponorené (max. 7 m) buď položené na rovnej podložke na dne miesta čerpanej kvapaliny, alebo zavesené pomocou vhodného závesného zariadenia
- Minimálny požadovaný priestor na inštaláciu je 50 cm x 50 cm – plavákový spínač musí mať dostatok priestoru na jeho voľný pohyb.
- Čerpadlo inštalujte tak, aby nemohlo dôjsť k zablokovaniu sacieho otvoru cudzími predmetmi (v prípade potreby umiestnite na podstavec).
- Zaistite, aby nedošlo k chodu na sucho. Čerpadlá vybavené plavákovým spínačom vyžadujú väčší inštalačný priestor, aby nemohlo dochádzať k zachyteniu plaváka a tým jeho vyradeniu z funkcie. V okolí plaváka nesmú byť predmety, ktoré by mohli brániť plavákovému spínaču v správnej funkcii – vypnutí čerpadla.
- Čerpadlo nie je určené na prevádzku a používanie vo výbušnom alebo horľavom prostredí
- Čerpadlo nie je určené na čerpanie horľavých alebo zápalných látok

5.2 Prevádzka

- Čerpadlo začne čerpať, akonáhle hladina kvapaliny úplne nadvihne plavákový spínač (1).
- Čerpadlo sa vypne, keď plavákový spínač klesne nadol (2).
- Kábel plavákového spínača je možné posunúť v držiaku kábla (3) pre nastavenie vzdialenosti medzi polohami zapnutia a vypnutia:
- Plavákový spínač na krátkom kábli: polohy ZAP a VYP sú blízko pri sebe.
- Plavákový spínač na dlhom kábli: polohy ZAP a VYP sú od seba viac vzdialené.



Upozornenie!

Plavákový spínač sa musí môcť pohybovať tak, aby nemohlo dôjsť k chodu čerpadla nasucho.

6 Elektrické pripojenie



Čerpadlo je vybavené prípojkou do zásuvky 230 V.

Pred začatím akejkoľvek práce na čerpadle vypnite zdroj napájacieho napätia – vyťahnutím kábla zo zásuvky.

Zaistite, aby napájací zdroj nemohol byť náhodne zapnutý. Inštalácia musí byť vybavená prúdovým chráničom (RCD) s vypínacím prúdom menším ako 30 mA. Zásuvka musí mať rovnaký typ pripojenia ochranného zemniaceho vodiča (PE) ako zástrčka.

Uistite sa, že výrobok je vhodný pre sieťové napätie a frekvenciu v mieste inštalácie. Napätie a frekvencia sú vyznačené na typovom štítku čerpadla.



6.1 Jednofázové čerpadlá

Dodávané so zabudovanou tepelnou ochranou.

Napájací kábel je vybavený zástrčkou.

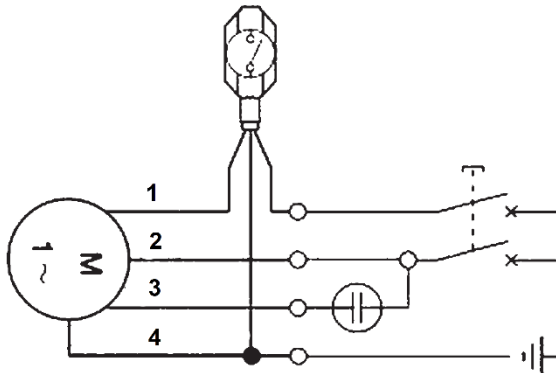
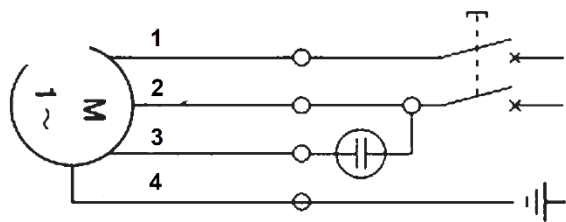


Pripojte zástrčku do zásuvky so zemniacim vodičom na spustenie čerpadla.

Ak je zistené prehriatie, motor sa zastaví.

SK

Keď vinutie vychladne (po 2 až 4 minútach), tepelná ochrana umožní opätovné spustenie.



6.2 Spustenie čerpadla



Čerpadlo musí byť inštalované v súlade s týmto návodom na použitie.

Pred spustením čerpadla skontrolujte, či je sacia časť čerpadla ponorená do čerpanej kvapaliny.

Uistite sa, že je studňa alebo šachta schopná poskytnúť aspoň minimálny prítok alebo množstvo vody zodpovedajúce výkonu čerpadla.

4. Umiestnite čerpadlo do čerpanej kvapaliny.
5. Otvorte uzatváraciu armatúru, ak je namontovaná, a skontrolujte nastavenie plavákového spínača.
6. Pripojte zástrčku do zásuvky na spustenie čerpadla.

Je zakázané prevádzkovať čerpadlo, pokiaľ je poškodené alebo má poškodený napájací kábel.

POZOR: nikdy nenechávajte čerpadlo bežať dlhšie ako jednu minútu so zatvoreným posúvačom.

POZOR: nikdy nenechávajte čerpadlo bežať nasucho, a to ani pri krátkej skúšobnej prevádzke. Nikdy nespúšťajte čerpadlo, kým nie je úplne ponorené a riadne zavodnené.



6.3 Odstavenie čerpadla

Pre odstavenie čerpadla z prevádzky vypojte zástrčku zo zásuvky.

Čerpadlo odpojte zakaždým, keď budete vykonávať údržbu.

7 Štítok čerpadla

Ilustračný štítok čerpadla (vzhľad štítku sa môže líšiť oproti štítku na čerpadle).

	
www.leogroup.cn	
AKS-401PH	IPX8 ∇ 7m
220-240V~50Hz	400W
Hmax.:6m	Qmax.:9m ³ /h
Max.35°C	n.

Hmax = maximálna výtlačná výška

Qmax = maximálny prietok
Max. = maximálna teplota kvapaliny

8 Údržba a čistenie



Čerpadlo nevyžaduje žiadnu špeciálnu údržbu pri bežnom používaní. Demontáž vyžaduje zásah oprávnenej osoby. Všetky zákroky ako napr. demontáž, údržba musia byť vykonávané až po úplnom odpojení čerpadlá od zdroja napájania! Pri zapnutí čerpadla sa uistite, že je vstupné potrubie dobre nainštalované, aby nedošlo k príp. nehodám. Ak je prevádzka čerpadla prerušená a vyžaduje opravu, odošlite ju autorizovanému servisnému stredisku. Výrobca (dovozca) nezodpovedá za žiadne nehody spôsobené opravou bez oprávnenia.

9 Riešenie problémov



Nebezpečenstvo zranenia. Neopravujte čerpadlo, pokiaľ je pod napätím. Problémy s elektroinštaláciou musí odstrániť kvalifikovaný elektrotechnik. Nedodržanie týchto pokynov môže mať za následok zranenie, smrť a/alebo hmotné škody.



Pred opravami čerpadlo vždy odpojte od elektrickej siete a zaistite, aby ste predišli nečakanému spusteniu.

Pred žiadosťou o opravu si pozorne prečítajte tento návod. Ak nebude čerpadlo po opakovanej kontrole fungovať normálne, obráťte sa na servisné stredisko spoločnosti PUMPA as

Porucha	Možná príčina	Opatrenia
Čerpadlo nedodáva vodu.	Filter sacieho otvoru je zanesený.	Odstráňte nečistoty.
	Obežné koleso je zablokované alebo poškodené.	Odstráňte prekážky alebo kontaktujte servisné stredisko PUMPA,as
	Výška inštalácie je väčšia ako výtlačná výška čerpadla.	Inštalujte výkonnejšie čerpadlo.
	Vzduch nemôže uniknúť, pretože je výtlačné potrubie uzavreté (napr. prehnutá hadica).	Uvoľnite tlakové potrubie.
	Vzduchové bubliny v sacom priestore.	Počkajte max. 60 sekúnd, kým sa čerpadlo odvzdušní cez odvzdušňovací ventil. V prípade potreby vypnite a znovu zapnite.
	Hladina vody klesla pod minimálnu úroveň.	Ponorte čerpadlo hlbšie do vody.
Čerpadlo sa nezastaví	Plavákový spínač je zablokovaný v hornej polohe.	Uvoľnite plavák a upravte jeho polohu.
Prietok sa znižuje.	Čiastočne upchatý sací filter.	Odstráňte prekážky.
	Čiastočne zablokované obežné koleso alebo výtlačné potrubie.	Odstráňte prekážky.
Po zapnutí pri dostatočnej hladine vody čerpadlo po určitom čase samo vypne.	Tepelná ochrana automaticky vypne čerpadlo.	Skontrolujte napájanie a zástrčku.
Motor sa nespustí.	Nie je prítomné napájanie.	Skontrolujte napájanie a zástrčku.

CZ/SK

10 Servis a opravy

Servisní opravy provádí autorizovaný servis Pumpa, a.s.

/

Servisné opravy vykonáva autorizovaný servis Pumpa, a.s.

11 Likvidace zařízení / Likvidácia zariadenia

V případě likvidace výrobku je nutno postupovat v souladu s právními předpisy státu ve kterém je likvidace prováděna.

/

V prípade likvidácie výrobku je nutné postupovať v súlade s právnymi predpismi štátu v ktorom je likvidácia vykonávaná.

Změny vyhrazeny. / Zmeny vyhradené.



Tento produkt nesmí používat osoby do věku 18 let a starší osoby se sníženými fyzickými, smyslovými nebo mentálními schopnostmi nebo nedostatkem zkušeností a znalostí.

/

Tento produkt nesmie používať osoby do veku 18 rokov a staršie osoby so zníženými fyzickými, zmyslovými alebo mentálnymi schopnosťami alebo nedostatkom skúseností a znalostí.

Poznámky:

CZ/SK
Poznámky:

12 Prohlášení o shodě / Vyhlásenie o zhode

ANNEX IIA

ES/EU PROHLÁŠENÍ O SHODĚ**Zplnomocněný zástupce: PUMPA, a.s. U Svitavy 1, 618 00, Brno, Česká republika, IČ: 25518399**Pro výrobky firmy **LEO GROUP (ZHEJIANG) PUMP CO., LTD.**Jméno a adresa osoby pověřené kompletací technické dokumentace: **PUMPA, a.s. U Svitavy 1, 618 00, Brno, Česká republika, IČ: 25518399****Popis strojního zařízení**

- **Výrobek**: Ponorné čerpadlo
- **Model**: Typová řada **AKS-PH**
AKS-PWH
AKS-SW
- **Funkce**: čerpání čisté vody (AKS-PH) a znečištěné vody (AKS-PWH a AKS-SW) ze studní, nádrží, sklepů nebo přečerpávání vody.

Prohlášení: Strojní zařízení splňuje příslušná ustanovení směrnice **2006/42/ES****Použité harmonizované normy:**

EN ISO 12100: 2011

EN 60204-1 ed.3: 2019

Prohlášení vydáno dne 03.07.2025, v Brně

EU/PUMPA/2023/007/LEO/002

PUMPA, a.s. 1
U Svitavy 54/1, 618 00 Brno - nákup
IČO: 25518399, DIČ: CZ25518399

.....
za PUMPA, a.s. Martin Křapa, člen představenstva

ES/EÚ VYHLÁSENIE O ZHODE

„Preklad pôvodného vyhlásenia o zhode“

Splnomocnený zástupca: PUMPA, a.s. U Svitavy 1, 618 00, Brno, Česká republika, IČO: 25518399

Pre výrobky firmy LEO GROUP (ZHEJIANG) PUMP CO., LTD.

Meno a adresa osoby poverenej kompletizáciou technickej dokumentácie: PUMPA, a.s. U Svitavy 1, 618 00, Brno, Česká republika, IČO: 25518399

Popis strojného zariadenia

- **Výrobok:** Ponorné drenážne čerpadlo
- **Model:** Typový rad **AKS-PH**
AKS-PWH
AKS-SW
- **Funkcia:** čerpanie čistej vody (AKS-PH) a znečistenej vody (AKS-PWH a AKS-SW) zo studní, nádrží, pivníc alebo prečerpávania vody.

Vyhlásenie: Strojové zariadenie spĺňa príslušné ustanovenia smernice **2006/42/ES**

Použité harmonizované normy:

EN ISO 12100: 2011

EN 60204-1 ed.3: 2019

Vyhlásenie vydané dňa 03.07.2025, v Brne

EU/PUMPA/2023/007/LEO/002

Záznam o servisu a provedených opravách / Záznam o servise a vykonaných opravách:

Datum / Dátum:	Popis reklamované závady, záznam o opravě, razítko servisu / Popis reklamovanej chyby, záznam o oprave, pečiatka servisu:

Seznam servisních středisek / Zoznam servisných stredísk

Podrobné informace o našich smluvních servisních střediscích a seznam servisních středisek je v aktuální podobě dostupný na našich webových stránkách /

Podrobné informácie o našich zmluvných servisných strediskách a zoznam servisných stredísk je v aktuálnej podobe dostupný na našich webových stránkach

www.pumpa.eu



Vyskladněno z velkoobchodního skladu /
Vyskladnené z veľkoobchodného skladu:
PUMPA, a.s.

ZÁRUČNÍ LIST / ZÁRUČNÝ LIST

Typ (štítkový údaj) /
Typ (štítkový údaj)

Výrobní číslo (štítkový údaj) /
Výrobné číslo (štítkový údaj)

**Tyto údaje doplní prodejce při prodeji /
Tieto údaje doplní predajca pri predaji**

Datum prodeje / Dátum predaja

Poskytnutá záruka spotřebiteli /
Poskytnutá záruka spotrebiteľovi

24

měsíců /
mesiacov

Spotřebitel má (bezplatná) práva z odpovědnosti za vady. /
Spotrebiteľ má (bezplatné) práva zo zodpovednosti za vady.

Záruka je poskytována při dodržení všech podmínek pro montáž a provoz, uvedených v tomto dokladu /
Záruka je poskytovaná pri dodržaní všetkých podmienok pre montáž a prevádzku, uvedených v tomto doklade.

Název, razítko a podpis prodejce /
Názov, pečiatka a podpis predajcu

Mechanickou instalaci přístroje provedla firma
(název, razítko, podpis, datum) /
Mechanickú inštaláciu prístroja vykonala firma
(názov, pečiatka, podpis, dátum)

Elektrickou instalaci přístroje provedla odborně
způsobilá firma (název, razítko, podpis, datum) /
Elektrickú inštaláciu prístroja vykonala odborne
spôsobilá firma (názov, pečiatka, podpis, dátum)