

- CZ** **Pasport a návod tlakové nádoby s vakem**
„Překlad původního návodu k obsluze“ + Technická dokumentace
- SK** **Pasport a návod tlakové nádoby s vakom**
„Preklad pôvodného návodu na obsluhu“ + Technická dokumentácia
- EN** **instruction for a membrane expansion vessel**
"Translation of the original instruction manual "
- UA** **Інструкція до посудини під тиском з мішком**
„Переклад оригінального посібника користувача „
- RU** **Инструкция для сосуда под давлением с мешком**
„Перевод оригинального руководства пользователя“

Platný od / Valid since: **30.07.2025**

Verze/Verzia: **3.1**

Pasport - CZ/SK

1 CZ/SK - Pasport (Konečné posouzení)

1.1 Všeobecné údaje

Název a adresa provozovatele: Název a adresa prevádzkovateľa:	
Název a adresa výrobce: Název a adresa výrobcu:	HİDROTANK HİDROFOR VE GENLEŞME TANKI ÜRETİM İNŞAAT SANAYİ TİCARET LTD ŞTİ Yunus Emre Mah. Süleymaniye Sk. No 14 A PK 34791 Sancaktepe İstanbul Türkiye
Název a adresa dovozce: Název a adresa dovozcu:	PUMPA, a.s., U Svitavy 54/1, Brno 618 00, IČ: 255 18 399 provozovna: U Svitavy 1, 618 00 Brno www.pumpa.eu tel.: 548 422 655 fax.: 548 422 656 servis@pumpa.cz
Název a adresa prodejce: Název a adresa predajcu:	PUMPA, a.s., U Svitavy 54/1, Brno 618 00, IČ: 255 18 399 provozovna: U Svitavy 1, 618 00 Brno www.pumpa.eu tel.: 548 422 655 fax.: 548 422 656 servis@pumpa.cz
Název a adresa servisního střediska: Název a adresa servisného strediska:	PUMPA, a.s., U Svitavy 54/1, Brno 618 00, IČ: 255 18 399 provozovna: U Svitavy 1, 618 00 Brno www.pumpa.eu tel.: 548 422 655 fax.: 548 422 656 servis@pumpa.cz
Výrobní číslo skládající se (*): Výrobné číslo skladajúce sa (*):	_____
(*)typ nádoby/velikost nádoby/výrobní dvojčíslí/rok výroby (*)typ nádoby/veľkosť nádoby/výrobné dvojčísle/rok výroby	
Montážní organizace je povinna vyplnit veškeré údaje o TNS! viz bod 10 Montážna organizácia je povinná vyplniť všetky údaje o TNS! pozri bod 10	
Název a typ nádoby: Název a typ nádoby:	Expanzomat: _____
Určení: Určenie:	Expanzní nádoba s vakem Expanzná nádoba s vakom
Prověření typového vzoru zařízení: Preverenie typového vzoru zariadenia:	Certifikát typu - modul B dle Směrnice PED č. CAC-P-0002-03, ze dne 24.03.2024, notifikovaná osoba CAC Conformity Assessment Center d.o.o. Croatia / Certifikát typu - modul B podľa Smernice PED č. CAC-P-0002-03, zo dňa 24.03.2024, notifikovaná osoba CAC Conformity Assessment Center d.o.o. Croatia

1.2 Technická charakteristika a parametry / Technická charakteristika a parametre

Kategorie nádoby dle ČSN 69 0010-2.1 Kategória nádoby dle ČSN 69 0010-2.1		4
Nejvyšší pracovní přetlak Maximálny pracovný pretlak	bar	viz Tabulka dodávaných typů vid' Tabuľka dodávaných typov
Výpočtový přetlak Výpočtový pretlak	bar	
Zkušební přetlak hydraulický Hydraulický skúšobný tlak	bar	
Zkušební látka/délka trvání zkoušky Testovaná látka/trvanie testu	min	voda / 10
Nejvyšší/nejnižší pracovní teplota stěny Maximálna/najnižšia pracovná teplota steny	°C	viz Tabulka dodávaných typů vid' Tabuľka dodávaných typov
Pracovní látka Pracovná látka		Voda / vzduch (dusík)
Skupina kapaliny podle PED Skupina kvapaliny podľa PED		Skupina 2
Objem	l	viz Tabulka dodávaných typů vid' Tabuľka dodávaných typov
Hmotnost prázdné nádoby Hmotnosť prázdnej nádoby	kg	

1.3 Údaje o pojistných ventilech a jiných zařízeních / Údaje o poistných ventiloch a iných zariadeniach

(doplňují montážní organizace) / (doplňujú montážna organizácia)

Typ pojistného ventilu nebo zařízení / Typ poistného ventilu alebo zariadenia	Výrobní číslo / Výrobné číslo	Jmenovitá Světlost DN / Menovitá svetlosť DN	Jmenovitý tlak PN / Menovitý tlak PN	Pracovní stupeň / Pracovný stupeň
Otvírací přetlak MPa / Otvárací pretlak MPa	Nejmenší průtočný průměr d_o mm / Najmenší prietochný priemer d_o mm	Zaručený výtokový součinitel ϕ_w / Zaručený výtokový súčiniteľ ϕ_w	Zaručený výtok Q_z kg.h ⁻¹ / Zaručený výtok Q_z kg.h ⁻¹	Číslo a datum vydání typového osvědčení / Číslo a dátum vydania typového osvedčenia

1.4 Údaje o základní armatuře / Údaje o základnej armatúre

Poř. Číslo / Por. číslo	Název armatury / Název armatúry	Typ a počet / Typ a počet	Norma	Jmenovitá světlost DN / Menovitá svetlosť DN
Jmenovitý tlak PN / Menovitý tlak PN	Přípustné pracovní parametry / Přípustné pracovné parametre		Materiál tělesa / Materiál telesa	
	Přetlak MPa / Petlak MPa	Teplota °C	Značka	Norma

1.5 Základní údaje o přístrojích pro měření, signalizaci, ovládání a automatickou ochranu / Základné údaje o prístrojoch na meranie, signalizáciu, ovládanie a automatickú ochranu

	Typ	Výrobní číslo / Výrobné číslo	Rozsah stupnice MPa/kPa	Třída přesnosti / Trieda presnosti
Tlakoměr / Tlakomer				
Teploměr / Teplomer				

1.6 Přehled o použitém materiálu / Prehľad o použitom materiáli

Název části / Název časti	Značka materiálu a normy
Dna / plášť	Ocel EN 13831:2007
Vak	EPDM

1.7 Certifikát typu

Tato zkouška byla provedena na základě PED 2014/68/EU a normy EN 13831 u výrobce HİDROTANK HİDROFOR VE GENLEŞME TANKI ÜRETİM İNŞAAT SANAYİ TİCARET LTD ŞTİ.

Výrobky byly certifikovány zkušebním ústavem NB 2828 CAC Conform ity Assesment Center d.o.o. pod číslem: CAC-P-0002-02, ze dne 02.04.2021

Odpovědnou osobou v rámci provádění první tlakové zkoušky u výrobce HidroTank je p. Oner Akkilic a Haci Mehmet Sahan. Veškeré originály jsou založeny u výrobce.

/

Táto skúška bola vykonaná na základe PED 2014/68/EÚ a normy EN 13831 u výrobcu HİDROTANK HİDROFOR VO GENLEŞME TANKI ÜRETİM İNŞAAT SANAYİ TİCARET LTD ŞTİ.

Výrobky boli certifikované skúšobným ústavom NB 2828 CAC Conform ity Assesment Center d.o.o. pod číslom: CAC-P-0002-02, zo dňa 02.04.2021.

Zodpovednou osobou v rámci vykonávania prvej tlakovej skúšky u výrobcu Hidrotank je p. Oner Akkilic a Haci Mehmet Sahan. Všetky originály sú založené u výrobcu.

Pasport - CZ/SK

1.8 Údaje o provozních zkouškách a prohlídkách / Podrobnosti o prevádzkových skúškach a kontrolách

Jedná se o následné zkoušky a kontroly výrobku podle právních předpisů státu užívání. /

Ide o následné skúšky a kontroly výrobku podľa právnych predpisov štátu používania.

1.9 Další údaje / Ďalšie údaje

Výstroj a příslušenství nebyly zkoušeny.

Doporučený termín kontroly tlaku plynu ve vaku při tlakově oddělené nádobě od soustavy je jednou za 3 měsíce.

Tlak plynu v nádobě je z výroby přednastaven na 2 bary.

/

Zariadenie a príslušenstvo nebolo testované.

Odporúčaný termín kontroly tlaku plynu vo vaku pri tlakovo oddelenej nádobe od sústavy je raz za 3 mesiace.

Tlak plynu v nádobe je z výroby prednastavený na 2 bary.

1.10 Montáž expanzní nádoby / Montáž expanznej nádoby

Montáž provedla firma / Montáž uskutočnila firma

Tlak plynu v nádobě nastaven na hodnotu / Tlak plynu v nádobe nastavený na hodnotu:.....

datum montáže / dátum montáže:.....

podpis a razítko / podpis a pečiatka

Záruka a pasport jsou platné při vyplnění výrobního čísla na druhé straně pasportu a ostatních údajů – viz. Body 1.1, 1.3, 1.4, 1.5, 1.10 a dále pak při dodržení všech podmínek pro montáž a provoz, uvedených v tomto pasportu a přeloženém návodu k instalaci a k provozu od výrobce.

/

Záruka a pas sú platné, ak je vyplnené sériové číslo na prednej strane pasu a ďalšie údaje - pozri. odseky 1.1, 1.3, 1.4, 1.5, 1.10 a ďalej pri dodržaní všetkých podmienok inštalácie a prevádzky uvedených v tomto pase a v priloženom praktickom návode na použitie od výrobcu.

1.11 Všeobecný návod k montáži a provozu expanzní tlakové nádoby /

Všeobecné pokyny na inštaláciu a prevádzku expanznej nádoby

Tlaková nádoba musí být instalována, tak aby kolem ní zůstal volný prostor, který umožní provádět prohlídky a revize.

Při montáži je třeba zajištit, aby výrobní štítek tlakové nádoby byl umístěn viditelně.

Nádoba nesmí být v místě, kde hrozí zamrznutí vody v nádobě.

Montáž, provoz, obsluha, a údržba se řídí návodem výrobce, a revize a zkoušky se řídí Nařízením vlády (NV) 192/2022 Sb.

Obsluha tlakové nádoby musí být proškolená ve smyslu NV 192/2022 Sb. §24 odst. 4.

Před připojením nádoby na systém čerpání kapaliny je nutno zkontrolovat skutečný přetlak v nádobě, a to takto: na horní části nádoby sejmeme plastovou krytku z tlakového ventilu a na ventil nasadíme kontrolní manometr. Ten nám ukáže skutečný přetlak v nádobě před uvedením do provozu. Po zjištění skutečného provozního přetlaku v systému doplníme pomocí kompresoru nebo pomocí ruční pumpy přes kontrolní ventil přetlak v nádobě na požadovaný provozní tlak. Poté nasadíme na tlakový ventil plastovou krytku.

Plášť nádoby je neopravitelný.

/

Nádobu nainštalujte tak, aby bola možná kontrola zo všetkých strán, štítok musí byť prístupný.

Nádoba sa nesmie nachádzať na mieste, kde hrozí riziko zamrznutia vody v nádobe.

Montáž, prevádzka, obsluha, údržba a revízia sa riadi vyhláškou č. 508/2009 Z.z. A normou STN 690012: 2010 a súvisiacich noriemi.

Obsluha nádoby musia byť preškolená v zmysle vyhlášky 508/2009 §15 a príslušných noriemi.

Pred pripojením nádoby k systému nastavte tlak plynu v nádobe na hodnotu o 0,2 bar nižšiu, ako je tlak tlakového spínača (alebo tlak v systéme). V prípade potreby možno tlak zvýšiť vzduchom.

Tlakové expanzné nádoby patria medzi VTZ, preto je potrebné zabezpečiť prehliadky a skúšky podľa aktuálneho právneho predpisu (k 1.1.2010 podľa vyhlášky č. 508/2009 Z. z. - príloha č. 5)

Plášť nádoby je neopravitelný.

1.12 Zkouška vzorku tlakové nádoby / Skúška vzorky tlakovej nádoby

Proveden v rámci certifikace typu zkušebním ústavem NB2828 CAC Conformity Assessment Center d.o.o. pod číslem CAC-P-0002-03 ze dne 24.03.2024

Všecké originály jsou založeny u výrobce HİDROTANK HİDROFOR VE GENLEŞME TANKI ÜRETİM İNŞAAT SANAYİ TİCARET LTD ŞTİ Yunus Emre Mah. Süleymaniye Sk. No 14 A PK 34791 Sancaktepe İstanbul Türkiye

Vypočtená tloušťka dna a pláště tlakové nádoby viz tabulka.

/

Vykonaný v rámci certifikácie typu skúšobným ústavom NB2828 CAC Conformity Assessment Center d.o.o. pod číslom CAC-P-0002-03 z 24.03.2024

Všetky originály sú založené u výrobcu HİDROTANK HİDROFOR VO GENLEŞME TANKI ÜRETİM İNŞAAT SANAYİ TİCARET LTD ŞTİ Yunus Emre Mah. Süleymaniye Sk. No 14 A PK 34791 Sancaktepe İstanbul Türkiye

Vypočítaná hrúbka dna a plášťa tlakovej nádoby vid' tabuľka.



V Brně 10.05.2024
Podklady sestavil:
Technická podpora nákupu
Lukáš Urban

Podklady ověřil:
Revizní technik TNS-skup. NI, NII
Petr Kopeček, ředitel servisu
č. osvědčení: 1104/23/R-TZ-NI, NII
Pumpa, a.s., U Svitavy 54/1, Brno 602 00
Oprávnění, ev. č.: 91/23/TZ-R, M-NI, NII

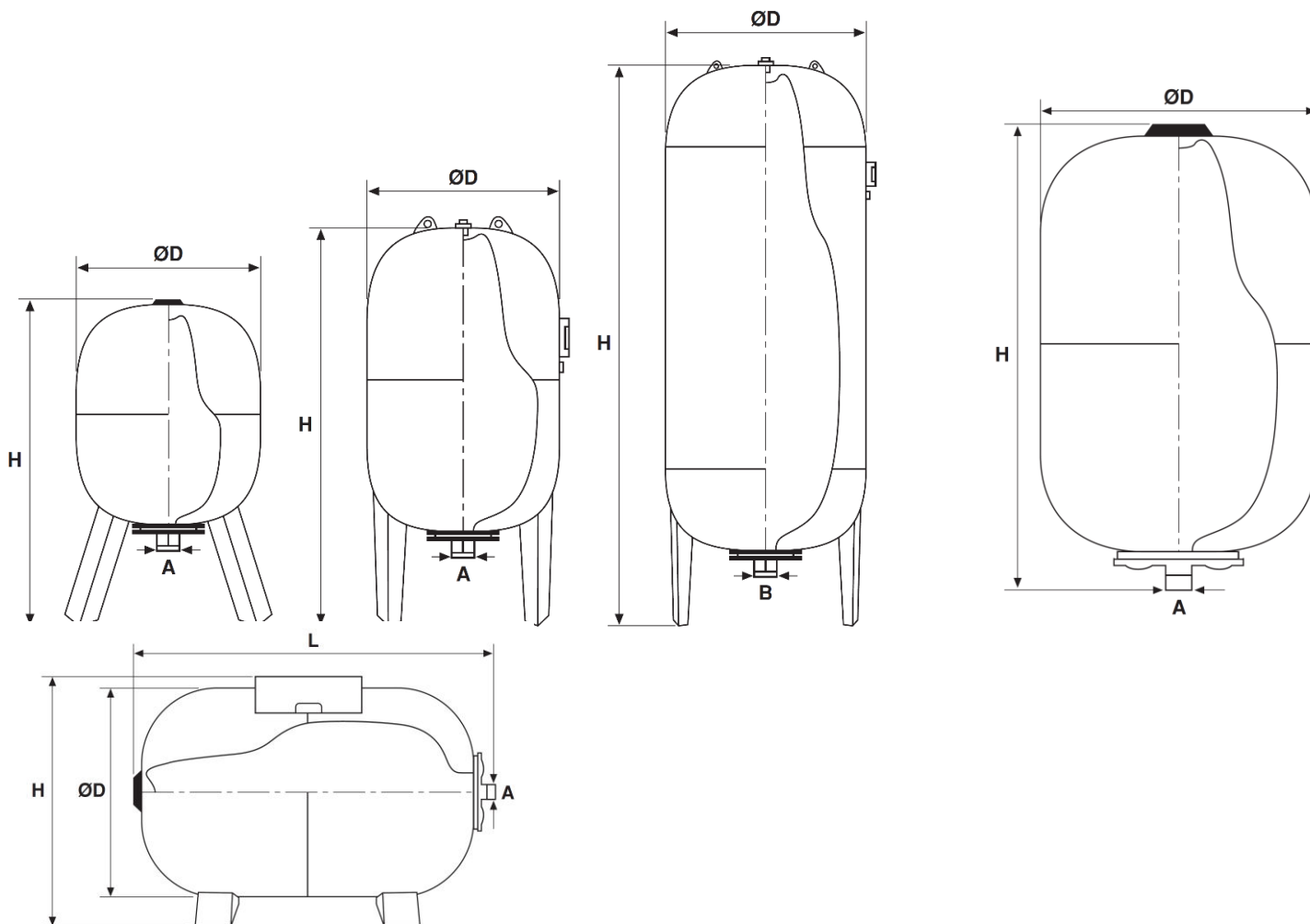
V Brne 10.05.2024
Podklady zostavil:
Technická podpora nákupu
Lukáš Urban

Podklady overil:
Revízny technik TNS-skup. NI, NII
Petr Kopeček, riaditeľ servisu
číslo osvedčenia: 1104/23/R-TZ-NI, NII
Pumpa, a.s., Pri Svitave 54/1, Brno 602 00
Oprávnenie, ev. č.: 91/23/TZ-R, M-NI, NII

1.13 Tabulka dodávaných typů / Tabuľka dodávaných typov

Označení nádob	Objem l	Výška H mm	Délka L mm	Vnější průměr mm / Vonkajší priemer	Připojení G	Tloušťka dna/pláště mm / Hrúbka dna/plášťa mm	Prednastavený tlak plynu v nádobě bar/ Prednastavený tlak plynu v nádobě bar	Nejvyšší pracovní přetlak bar / Najvyšší pracovný pretlak bar	Výpočtový přetlak bar / Vypočtový pretlak bar	Zkušební přetlak bar / Skúšobný pretlak bar	Nejvyšší/nejnižší pracovní teplota stěny °C / Najvyššia/najnižšia pracovná teplota stěny °C	Pracovní látka / Pracovná látka	Maximální hmotnost objemu nádob / Maximálna hmotnosť objemu nádob	Hmotnost prázdné nádoby kg / Hmotnosť prázdnej nádoby kg	Výkres č.	Kategorie / modul Die PED 2014/68/EU / Kategoría / modul podľa PED 2014/68/EU
SMP-H 24/8	24	310	510	270	M 1"	1	2	8	8	11,44	-10 / +99	voda, vzduch	24	5	2001	IV / B
SMP-H 50/10	50	410	550	380	M 1"	1,1	2	10	10	14,3	-10 / +99	voda, vzduch	50	7,5	2002	IV / B
SMP-H 80/10	80	510	650	470	M 1"	1,3	4	10	10	14,3	-10 / +99	voda, vzduch	80	10	2004	IV / B
SMP-H 100/10	100	510	710	470	M 1"	1,3	4	10	10	14,3	-10 / +99	voda, vzduch	100	12	2005	IV / B
SMP-V 35/10	35	410	X	380	M 1"	1,1	2	10	10	14,3	-10 / +99	voda, vzduch	35	5,1	3006	IV / B
SMP-V 50/10	50	735	X	380	M 1"	1,1	2	10	10	14,3	-10 / +99	voda, vzduch	50	7,5	1002	IV / B
SMP-V 80/10	80	760	X	470	M 1"	1,3	4	10	10	14,3	-10 / +99	voda, vzduch	80	10	1004	IV / B
SMP-V 100/10	100	890	X	470	M 1"	1,3	4	10	10	14,3	-10 / +99	voda, vzduch	100	14	1006	IV / B
SMP-V 200/10	200	1000	X	640	M 1"	1,6	4	10	10	14,3	-10 / +99	voda, vzduch	200	26	1008	IV / B
SMP-V 300/10	300	1220	X	640	M 5/4"	1,6	4	10	10	14,3	-10 / +99	voda, vzduch	300	35	1009	IV / B
SMP-V 500/10	500	1360	X	800	M 5/4"	2	4	10	10	14,3	-10 / +99	voda, vzduch	500	59	1010	IV / B
SMP-V 1500/16	1500	2422	X	960	M 2"	6	4	16	16	22,88	-10 / +99	voda, vzduch	1500	348	HT-MP 01.02.CP01	IV / B

1.14 Rozměrový náčrtek nádob / Rozmerový náčrtok nádob



2 CZ Návod k instalaci a k provozu

„Překlad původního návodu“

Dodržujte obecné bezpečnostní pokyny!

Za žádných okolností do expanzní nádoby nevrtejte, nenahřívejte ji plamenem a násilně neotevírejte. Expanzní nádoby PUMPA lze používat jen s přesnými tlaky a teplotami a pro účely vyznačené na příslušných typových štítcích. Aby se zabránilo korozi způsobované elektrolýzou, je nutné nádobu uzemnit. Ve fázích návrhu a instalace je nutné brát v úvahu namáhání způsobené sněhem, zemětřesením a provozem. Jsou-li expanzní nádoby těžší než 30 kg, je nutné s nimi manipulovat pomocí speciálních zařízení, aby se zabránilo zranění osob nebo poškození nádobou. Před instalací expanzní nádoby nechte oprávněného technika znovu zkontrolovat stanovený objem a potvrdit výpočty (kromě toho zajistěte provedení výpočtů a dodržení pokynů pro přepravu a instalaci platných v zemi, kde se bude nádoba používat.). Instalace nesprávně dimenzované nádoby by mohla způsobit zranění osob a domácích zvířat nebo poškodit majetek a příslušný systém. Aby se takové situaci zabránilo, je přísně zakázáno používat nesprávně dimenzované nádoby, tj. neodpovídající výpočtu.

Před konečnou montáží je nutno uvažovat s hmotností náplně viz tabulka dodávaných typů.

Přednastavený tlak nádoby smí nastavovat jen oprávnění servisní technici v souladu s vaším systémem. Avšak v takové situaci je nutné změnit přednastavený tlak a zapsat tento tlak na nádobu, například takto: „Přednastavený tlak znovu nastaven na X“. Nádobu PUMPA nainstalujte na místo, kde nemrzne, a tak, aby byla přístupná ke kontrole ze všech stran; plnicí plynový ventil, vypínač čerpadla a typový štítek musí zůstat viditelné; nádobu přišroubujte k zemi pomocí kotevních šroubů zalitých betonem o minimální kvalitě C25.

V případě nedodržení těchto pokynů se stávají bezpředmětnými jakékoli záruční reklamace a mizí jakákoli odpovědnost.

Údržba

Expanzní nádoby PUMPA musí kontrolovat naše autorizované servisy pravidelně každý rok. Před demontáží dílů vystavených tlaku, jako jsou příruby, vypusťte všechnu vodu a všechnen vzduch. Ujistěte se, že je systém vypnutý, že není zapnuta elektřina a nejsou v provozu žádná elektrická zařízení.

Údržba membrány

Stiskněte ventil přednastaveného plynu. Pokud z ventilu vytéká voda, membrána je protržená. Volejte autorizovaný servis a nechte membránu vyměnit podle návodu k výměně membrány.

– Kontrola kvality vody Zkontrolujte kvalitu vody vytékající z ventilu systému. Je-li voda rezavá, kalcifikovaná nebo obsahuje usazeniny, zjistěte příčiny a zajistěte normální stav.

– Nastavení přednastaveného tlaku. Zkontrolujte přednastavený tlak po vypuštění veškeré vody z nádoby. Tlak znovu nastavte podle hodnoty na typovém štítku. Zkontrolujte hodnotu přednastaveného tlaku a pokud možno vyzkoušejte pěnovým roztokem, zda neexistuje nějaký únik nebo trhлина. Nádoba je nyní připravena k provozu.

NÁVOD K VÝMĚNĚ VAKU

1. Z nádoby vypusťte vzduch a vodu.

2. Sejměte kryt ze vstupního/výstupního otvoru pro vodu po vyšroubování šroubů.

3. Odšroubujte matici umístěnou na konci spojovacího závěsu membrány na horní straně nádoby, na němž membrána zůstává zavěšena v nádobě (spojovací závěs není v 2-80litrových expanzních nádobách, v tomto případě pokračujte k bodu 10.) Protože je membrána zavěšena u horního otvoru, vyjměte šrouby z krytu, sejměte kryt, uvolněte membránu z otvoru a spusťte ji do nádoby.

4. Membránu vyjměte vstupním/výstupním otvorem pro vodu.

5. Vyjměte spojovací závěs membrány.

6. Připevněte spojovací závěs membrány ke koncové straně nové membrány tak, že ji protáhnete dovnitř membrány, a zatlačte spojovací závěs membrány do horní části nádoby.

7. Na druhý konec spojovacího závěsu namontujte pryžový spoj.

8. Vnitřek spojovacího závěsu membrány je ozubený. Našroubujte tyč, která je delší než nádoba, takovou, jejíž konec je vhodný pro zmíněné ozubení.

9. Instalační tyč protahujte vnitřkem nádoby a horním otvorem a s její pomocí vytahujte membránu, dokud konec závěsu neprojde otvorem.

10. Do spojovacího závěsu membrány zašroubujte šroub vedle instalační tyče a utáhněte jej.

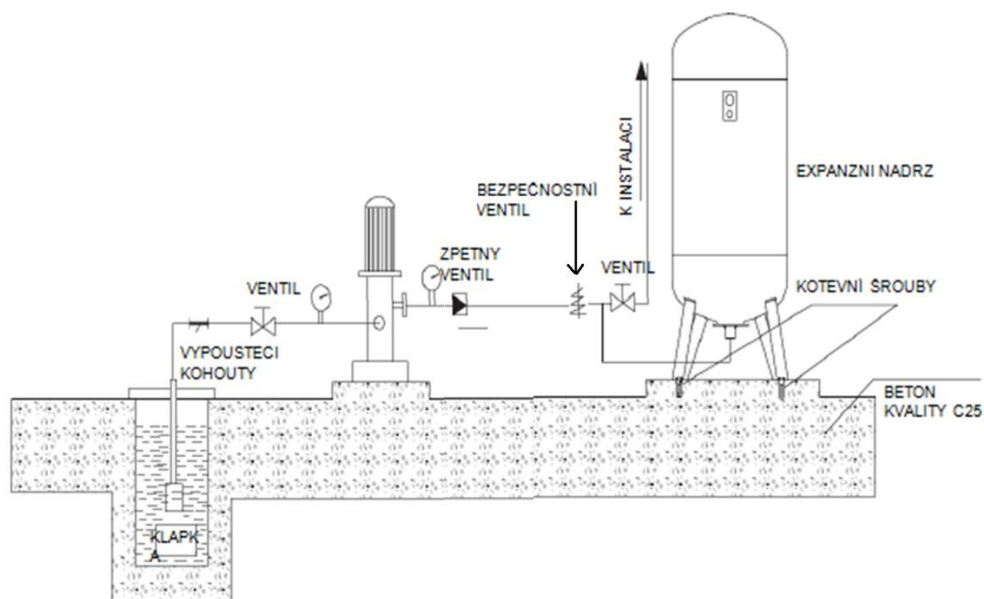
11. Po umístění membrány ke vstupnímu/výstupnímu otvoru pro vodu, připevněte kryt, našroubujte spojovací matice, střídavě a rovnoměrně, a utáhněte je. (Doporučuje měřič utahovacího momentu.)

12. Příslušným ventilem nahustěte nádobu na přednastavený tlak vhodný pro systém.

13. Naprosto nutné! Zkontrolujte spoj krytu vstupního/výstupního otvoru pro vodu, okolí ventilu a další spoje pomocí pěnového testu.

POZOR! PŘEDNASTAVENÝ TLAK JE NUTNÉ KONTROLOVAT JEDNOU ZA 3 MĚSÍCE POMOCÍ VHODNÉHO MANOMETRU. PŘIPOUŠTÍ SE 10% ODCHYLKA. V PŘÍPADĚ VĚTŠÍ ODCHYLKY NASTAVTE VHODNÝ PŘEDNASTAVENÝ TLAK.)

CZ - „Překlad původního návodu k obsluze“ Příklad zapojení s neprůchozí nádobou



Spuštění

Dodržujte obecné bezpečnostní pokyny a návod k instalaci!

Pozor!

V případě nesprávného nastavení přednastaveného tlaku není provoz expanzní nádoby PUMPA zaručen. Může to způsobit jiné závady. Vybavte systém vhodným zařízením nastaveným na tlak nepřevyšující maximální tlak expanzní nádoby, např. pojistným ventilem.

Návod, jak provozovat expanzní nádoby PUMPA s odstředivým čerpadlem a ponorným čerpadlem, poskytují obrázky výše a níže. Při instalaci nesmí být tato zařízení připojena, pokud nejsou k dispozici podpůrná zařízení.

Použití a provozní parametry

Expanzní nádoby PUMPA jsou vhodné pro zásobování vodou, pro domácí vodárny a udržování stálého tlaku v rozvodu vody, obsah glykolu ve vodě nesmí překročit 50 %.

Je nutné přijmout nezbytná opatření zabraňující korozi a/nebo poškození pláště. Expanzní nádoby PUMPA nejsou vhodné pro olejová a toxická média.

Minimální provozní teplota: -10°C (pouze s přidáním vhodné přísady proti zamrznutí)

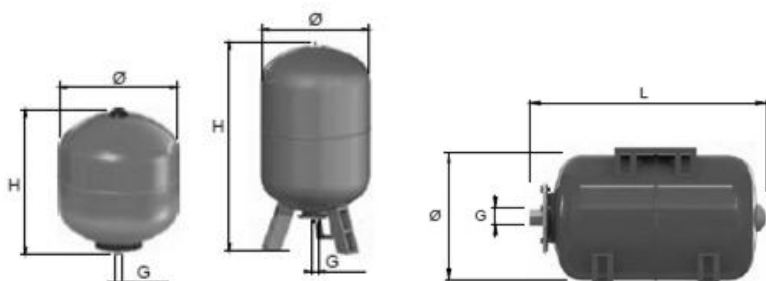
$T_{\text{con}} +70^{\circ}\text{C}$

Maximální provozní teplota na membráně $+100^{\circ}\text{C}$

Přípustný provozní tlak P_{max} podle typového štítku

Min. Provozní tlak $P_{\text{min}} = 0$ baru

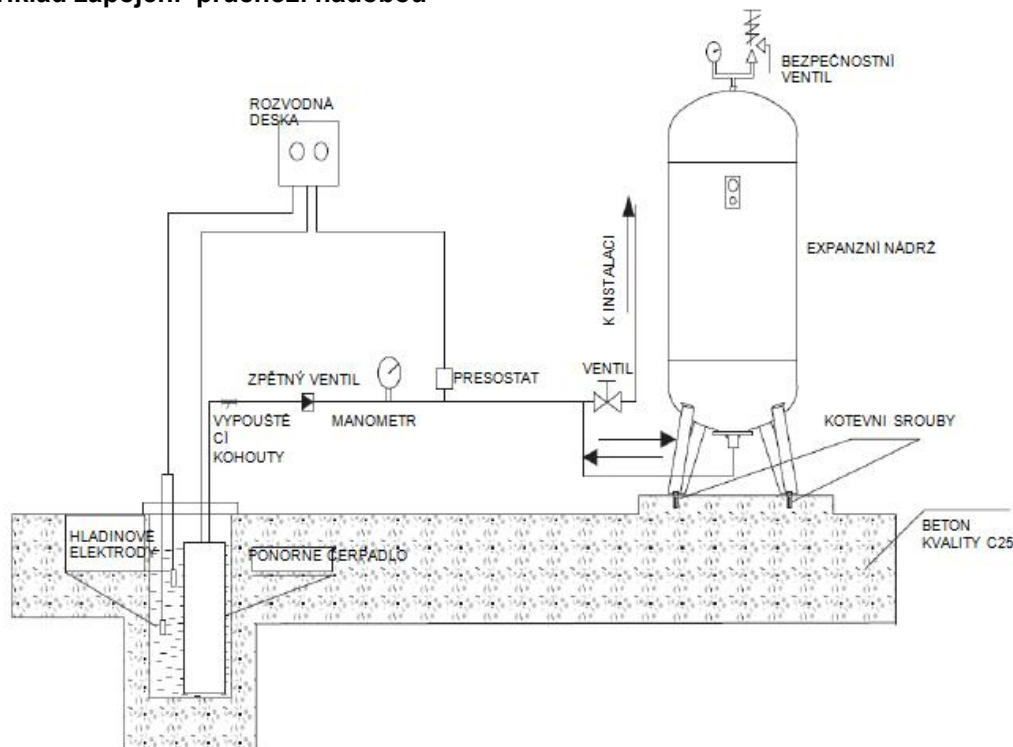
Rozměrový náčrtek nádob:



SMP-V

SMP-H

Příklad zapojení průchozí nádobou



2.1 Prohlášení o shodě

EU PROHLÁŠENÍ O SHODĚ



Tlakové zařízení: **Tlaková nádoba SMPH**
Tlaková nádoba SMP-V

Jméno a adresa dovozce: **PUMPA, a.s. U Svitavy 1, 618 00, Brno, Česká republika, IČ: 25518399**

Toto prohlášení o shodě se vydává na výhradní odpovědnost dovozce.

Předmět prohlášení:

- a) **Tlaková nádoba stabilní SMPH**
Tlaková nádoba stabilní SMP-V
- b) **Použitý postup posuzování shody: Modul B + D**

Výše popsaný předmět prohlášení je ve shodě s příslušnými harmonizačními právními předpisy Evropské unie: směrnice č. **2014/68/EU PED**

Byly použité harmonizované normy, na jejichž základě se shoda prohlašuje:

EN 13831:2008

Název, číslo a adresa oznámeného subjektu: **CAC Conformity Assessment Center d.o.o.**
NB 2828
CAC-P-0002-02
CAC-P-0002-03
PED-P-0002-03

Prohlášení vydáno dne 10.05.2024, v Brně

PUMPA, a.s. 1
U Svitavy 54/1, 618 00 Brno - nákup
IČO: 25518399, DIČ: CZ25518399

EU/PUMPA/2024/006

.....
za PUMPA, a.s. Martin Křapa, člen představenstva

SK - „Preklad pôvodného návodu na obsluhu“

3 SK Návod k instalaci a k provozu

Dodržiavajte všeobecné bezpečnostné pokyny!

V žiadnom prípade nevrtajte do expanznej nádoby, nezahrievajte ju plameňom ani ju neotvárajte násilím. Expanzné nádrže PUMPA sa môžu používať len pri presných tlakoch a teplotách a na účely uvedené na príslušných typových štítkoch. Aby sa zabránilo korózii spôsobenej elektrolyzou, musí byť nádrž uzemnená. Vo fáze návrhu a inštalácie sa musí zohľadniť namáhanie spôsobené snehom, zemetrasením a dopravou. Ak sú expanzné nádrže ťažšie ako 30 kg, musí sa s nimi manipulovať pomocou špeciálneho vybavenia, aby sa zabránilo zraneniu osôb alebo poškodeniu nádrží. Pred inštaláciou expanznej nádoby požiadajte autorizovaného technika, aby prekontroloval uvedený objem a potvrdil výpočty. (Okrem toho sa uistíte, že boli vykonané výpočty a že boli dodržané pokyny na prepravu a inštaláciu platné v krajine, kde sa bude nádoba používať.) Inštalácia nesprávne dimenzovanej nádoby môže spôsobiť zranenie osôb a domácich zvierat alebo poškodenie majetku a príslušného systému. Aby sa predišlo takejto situácii, je prísne zakázané používať nesprávne dimenzované nádoby, t. j. také, ktoré nezodpovedajú výpočtu. Pred konečnou montážou je nutné uvažovať s hmotnosťou náplne pozri tabuľku dodávaných typov.

Prednastavený tlak nádoby môžu upravovať iba autorizovaní servisní technici v súlade s vaším systémom. V takejto situácii je však potrebné zmeniť prednastavený tlak zapísať na nádobu napr.: "Prednastavený tlak znova nastavený na X". Nádrž PUMPA nainštalujte na miesto, kde nezamrzne a aby bola prístupná na kontrolu zo všetkých strán; plynový plniaci ventil, spínač čerpadla a typový štítok musia zostať viditeľné; pripevnite nádobu k zemi pomocou kotviacich skrutiek zaliatych v betóne s minimálnou pevnosťou C25.

Nedodržanie týchto pokynov spôsobí neplatnosť akýchkoľvek záručných nárokov a stratu akejkoľvek zodpovednosti.

Údržba

Expanzné nádrže PUMPA musia byť pravidelne každý rok kontrolované našimi autorizovanými servisnými technikmi. Pred demontážou častí vystavených tlaku, ako sú príruby, vypustíte všetku vodu a všetok vzduch. Uistite sa, že je systém vypnutý, elektrina nie je zapnutá a žiadne elektrické zariadenie nie je v prevádzke.

Údržba membrány

Stlačte prednastavený plynový ventil. Ak z ventilu vyteká voda, membrána je prasknutá. Zavolajte do autorizovaného servisného strediska a nechajte vymeniť membránu podľa pokynov na výmenu membrány.

- Kontrola kvality vody: Skontrolujte kvalitu vody vytekajúcej zo systémového ventilu. Ak je voda hrdzavá, vápenatá alebo obsahuje usadeniny, zistíte príčinu a zabezpečte normálny stav.

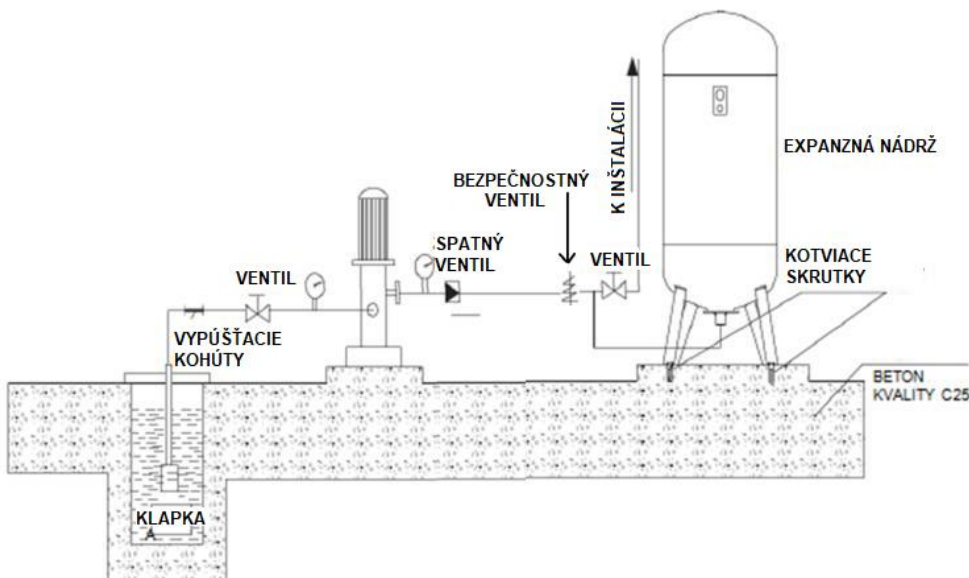
- Nastavenie prednastaveného tlaku. Po vypustení všetkej vody z nádrže skontrolujte prednastavený tlak. Nastavte tlak podľa hodnoty na typovom štítku. Skontrolujte hodnotu prednastaveného tlaku a pokiaľ možno vyskúšajte penotvorným roztokom, či neexistuje nejaký únik alebo trhlinka. Nádrž je teraz pripravená na prevádzku.

NÁVOD NA VÝMENU VAKU

1. Vypustite vzduch a vodu z nádrže.
2. Po odstránení skrutiek odstráňte kryt z prívodu/odtoku vody.
3. Odskrutkujte maticu umiestnenú na konci spojovacieho závesu membrány na hornej časti nádrže, na ktorom membrána zostáva zavesená v nádrži (spojovací záves nie je v 2-80 litrových expanzných nádobách, v tomto prípade pokračujte k bodu 10). Keďže membrána je zavesená v hornom otvore, odstráňte skrutky z krytu, odstráňte kryt, uvoľnite membránu z otvoru a spustite ju do nádrže.
4. Odstráňte membránu cez prívod/vývod vody.
5. Odstráňte spojovací záves membrány.
6. Pripevnite spojovací záves membrány ku koncovej strane novej membrány tak, že ju pretiahnete dovnútra membrány, a zatlačte spojovací záves membrány do hornej časti nádoby.
7. Na druhý koniec spojovacieho závesu namontujte gumový spoj.
8. Vnútorňa strana spojovacieho závesu membrány je ozubená. Naskrutkujte tyč, ktorá je dlhšia ako nádrž a ktorej koniec je vhodný na vyššie uvedené ozubenie (pre 100 až 1500 litrové nádrže 1/2 a pre 2000 až 4000 litrové nádrže M10). V prípade 5000 litrových expanzných nádrží s vymeniteľnou membránou vykonajte túto operáciu pomocou vhodného zariadenia (napr. zdvíhacieho lana).
9. Inštaláciu tyče pretiahnite vnútom nádoby a horným otvorom a s jej pomocou vyťahujte membránu, kým koniec závesu neprejde otvorom.
10. Do spojovacieho závesu membrány zaskrutkujte skrutku vedľa inštalácie tyče a utiahnite ju.
11. Po umiestnení membrány k vstupnému/výstupnému otvoru pre vodu, pripevnite kryt, naskrutkujte spojovacie matice, striedavo a rovnomerne, a utiahnite ich. (Odporúča merač ťahovacieho momentu.)
12. Príslušným ventilom nahustite nádobu na prednastavený tlak vhodný pre systém.
13. Úplne nutné! Skontrolujte spoj krytu vstupného/výstupného otvoru pre vodu, okolie ventilu a ďalšie spoje pomocou penového testu.

POZOR! (Prednastavený TLAK JE NUTNÉ KONTROLOVAŤ RAZ ZA 3 MESIACE POMOCOU VHODNÉHO MANOMETERU. Pripúšťa SE 10% VÝNIMKA. PRI VÄČŠIU DEROGÁCIE NASTAVTE VHODNÝ PREDNASTAVENÝ TLAK.)

Príklad zapojenia s nepriechodné nádobou



Spustenie

Dodržiavajte všeobecné bezpečnostné pokyny a pokyny na inštaláciu!

Pozor!

Ak nie je správne nastavený prednastavený tlak, nie je zaručená prevádzka expanznej nádoby PUMPA. To môže spôsobiť ďalšie poruchy. Systém vybavte vhodným zariadením nastaveným na tlak nepresahujúci maximálny tlak expanznej nádoby, napr. poistným ventilom.

Pokyny na obsluhu expanzných nádrží PUMPA s ohrevom, odstredivým čerpadlom a ponorným čerpadlom poskytujú obrázky vyššie a nižšie. Pri inštalácii nesmú byť tieto zariadenia pripojené, ak nie sú k dispozícii podporné zariadenia.

Použitie a prevádzkové parametre

Expanzné nádrže PUMPA sú vhodné na udržiavanie tlaku a vyrovnávanie objemu v systémoch na ohrev a chladenie vody, ako aj v solárnych systémoch. Obsah glykolu vo vode nesmie prekročiť 50 %.

Je nutné prijať nevyhnutné opatrenia zabraňujúce korózii a/alebo poškodeniu plášťa. Expanzné nádrže PUMPA nie sú vhodné na oleje a toxické médiá.

Minimálna prevádzková teplota: -10 °C (len s pridaním vhodnej prísady proti zamrznutiu)

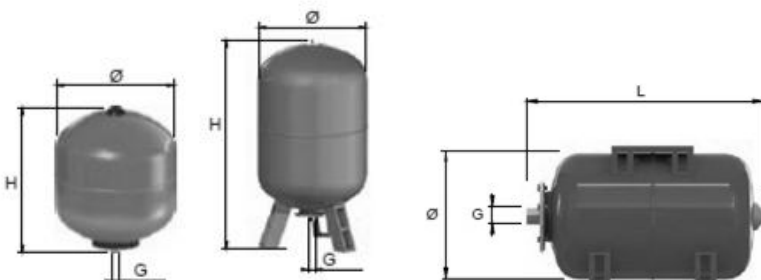
Tcon +70 °C

Maximálna prevádzková teplota na membráne +100 °C

Prípustný prevádzkový tlak Pmax podľa typového štítku

Min. Prevádzkový tlak Pmin = 0 bar

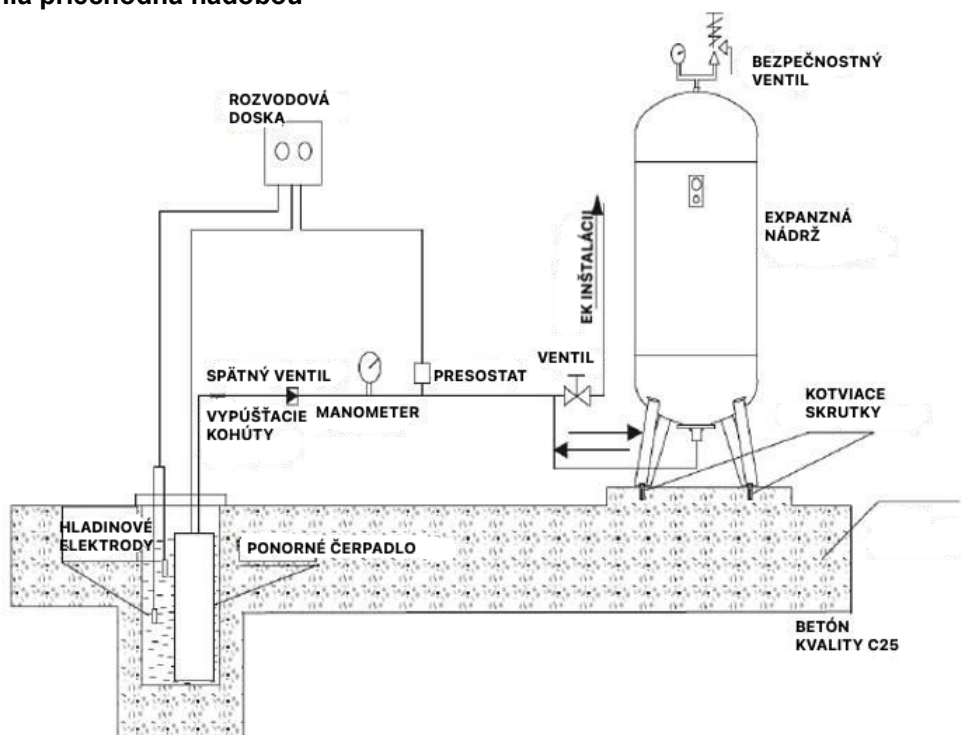
Rozmerový náčrtok nádob:



SMP-V

SMP-H

SK - „Preklad pôvodného návodu na obsluhu“ Príklad zapojenia priechodná nádobou



3.1 Vyhlásenie o zhode

EÚ VYHLÁSENIE O ZHODE

"Preklad pôvodného vyhlásenia o zhode"

Tlakové zariadenie:

tlaková nádoba SMP-H
Tlaková nádoba SMP-V



Názov a adresa dovozcu. **U Svitavy 1, 618 00, Brno, Česká republika, IČO: 25518399**

Toto vyhlásenie o zhode sa vydáva na výhradnú zodpovednosť dovozcu.

Predmet vyhlásenia:

- (a) **Stabilná tlaková nádoba SMP-H**
Stabilná tlaková nádoba SMP-V
- (b) **Použitý postup posudzovania zhody: Modul B+D**

Uvedený predmet vyhlásenia je v súlade s príslušnými harmonizačnými právnymi predpismi Európskej únie: smernica **2014/68/EÚ PED**

Boli použité harmonizované normy, na základe ktorých sa vydáva vyhlásenie o zhode:

EN 13831:2008

Názov, číslo a adresa notifikovaného orgánu:

CAC Conformity Assessment Center d.o.o.
NB 2828
CAC-P-0002-02
CAC-P-0002-03
PED-P-0002-03

Vyhlásenie vydané 10.05.2024, v Brne
EU/PUMPA/2024/006

4 Installation and Operating Instructions

"Translation of the original manual"

Follow the general safety instructions!

Under no circumstances drill into the expansion vessel, do not heat it with flame or force it open. PUMPA expansion vessels may only be used at the precise pressures and temperatures and for the purposes indicated on the respective nameplates. To prevent corrosion caused by electrolysis, the vessel must be grounded. Stresses caused by snow, earthquakes and traffic must be taken into account during the design and installation phases. If expansion vessels are heavier than 30 kg, they must be handled with special equipment to prevent personal injury or damage to the vessel. Before installing an expansion tank, have an authorized technician recheck the specified volume and confirm the calculations. (In addition, ensure that the calculations are performed and that the shipping and installation instructions applicable in the country where the tank will be used are followed.) Installing an improperly sized vessel could cause injury to persons and pets or damage to property and the associated system. In order to avoid such a situation, the use of incorrectly sized vessels, i.e. those that do not correspond to the calculation, is strictly forbidden.

Before final assembly, the weight of the contents must be taken into account, see the table of types supplied.

The preset pressure of the vessel may only be adjusted by authorised service technicians in accordance with your system. However, in such a situation, the preset pressure must be changed and this pressure must be written on the vessel, for example as follows: "Preset pressure re-set to X". Install the PUMP vessel in a location where it will not freeze and where it can be inspected from all sides; the gas fill valve, pump switch and nameplate must remain visible; bolt the vessel to the ground with anchor bolts encased in minimum C25 concrete.

Failure to comply with these instructions will render any warranty claims null and void and void any liability.

Maintenance

PUMPA expansion vessels must be inspected by our authorized service technicians regularly every year. Drain all water and all air before removing parts subject to pressure, such as flanges. Ensure that the system is switched off, the electricity is not on and no electrical equipment is in operation.

Maintenance of the membrane

Press the preset gas valve. If water flows out of the valve, the membrane is ruptured. Call an authorized service center and have the membrane replaced according to the membrane replacement instructions.

- Water quality check: Check the quality of the water flowing out of the system valve. If the water is rusty, calcified or contains sediment, determine the cause and ensure normal condition.

- Adjust the preset pressure: Check the preset pressure after draining all water from the vessel. Readjust the pressure according to the value on the nameplate. Check the preset pressure value and if possible test with foaming solution for any leakage or crack. The vessel is now ready for operation.

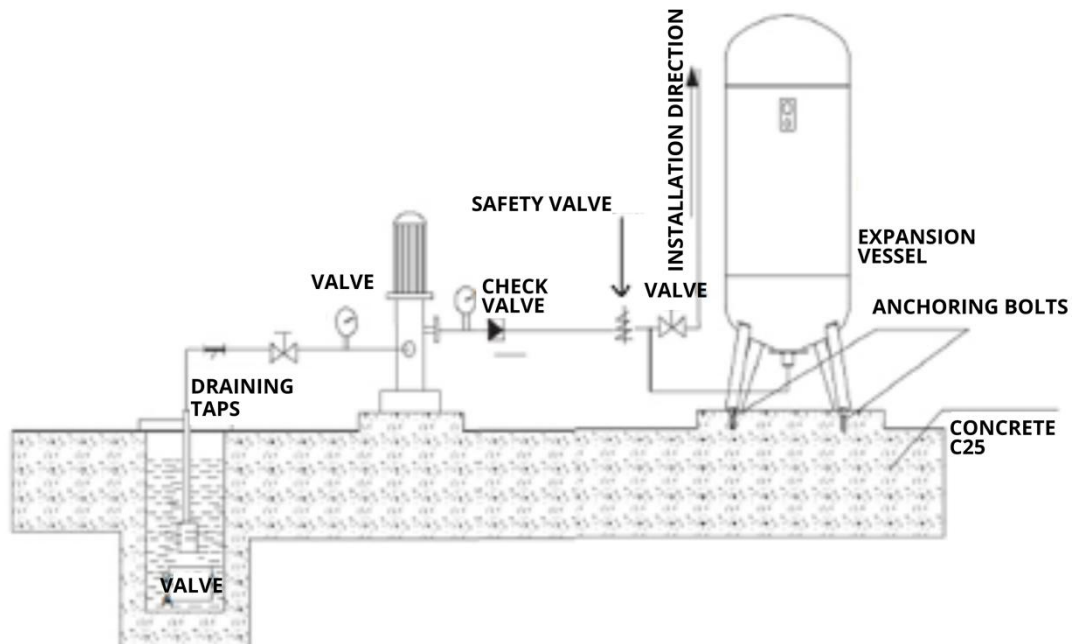
INSTRUCTIONS FOR REPLACING THE MEMBRANE

1. Drain the air and water from the vessel.
2. Remove the cover from the water inlet/outlet after removing the screws.
3. Unscrew the nut located on the end of the membrane connection hinge on the top of the vessel where the membrane remains suspended in the vessel (the connecting hinge is not in 2-80 liter expansion tanks, in this case proceed to point 10.). Since the membrane is hinged at the top opening, remove the screws from the cover, remove the cover, release the membrane from the opening and lower it into the vessel.
4. Remove the membrane through the water inlet/outlet.
5. Remove the membrane connection hinge.
6. Attach the membrane connection hinge to the end side of the new membrane by pulling it through the inside of the membrane and pushing the membrane connection hinge into the top of the container.
7. Install the rubber joint on the other end of the connecting hinge.
8. The inside of the membrane connecting hinge is toothed. Screw on a rod longer than the vessel, one whose end is suitable for the tothing (for 100 to 1500 l vessels 1/2 and for 2000 to 4000 l vessels M10). In the case of 5000 l expansion vessels with exchangeable membrane, carry out this operation using a suitable device (e.g. lifting rope).
9. Pull the installation rod through the inside of the container and the top hole and use it to pull the membrane until the end of the hanger passes through the hole.
10. Screw the screw next to the installation rod into the diaphragm connection hinge and tighten it.
11. After positioning the membrane to the water inlet/outlet, attach the cover, screw the union nuts, alternately and evenly, and tighten them. (A torque meter is recommended.)
12. Use the appropriate valve to inflate the container to a preset pressure suitable for the system.
13. Absolutely necessary! Check the water inlet/outlet cover joint, valve surround and other joints with a foam test.

CAUTION! (PRESET PRESSURE MUST BE CHECKED EVERY 3 MONTHS USING A SUITABLE PRESSURE GAUGE. A 10% DEVIATION IS ALLOWED. IN CASE OF A LARGER DEVIATION, ADJUST THE APPROPRIATE PRESET PRESSURE.)

EN – „Translation of the original user manual“

Example of connection with a leak-proof vessel



Starting

Follow the general safety instructions and installation instructions!

Caution!

If the preset pressure is not set correctly, the operation of the PUMPA expansion vessel is not guaranteed. This may cause other malfunctions. Provide the system with a suitable device set to a pressure not exceeding the maximum pressure of the expansion vessel, e.g. a relief valve.

Instructions on how to operate the PUMPA expansion vessels by centrifugal pump and submersible pump are provide the images above and below.

Application and operating parameters

PUMPA expansion tanks are suitable for water supply, for domestic waterworks and for maintaining a constant pressure in the water supply, the glycol content of the water must not exceed 50%.

The necessary measures must be taken to prevent corrosion of the membrane. PUMPA expansion vessels are not suitable for oils and toxic media.

Minimum operating temperature: $-10\text{ }^{\circ}\text{C}$ (only with the addition of a suitable anti-freeze additive)

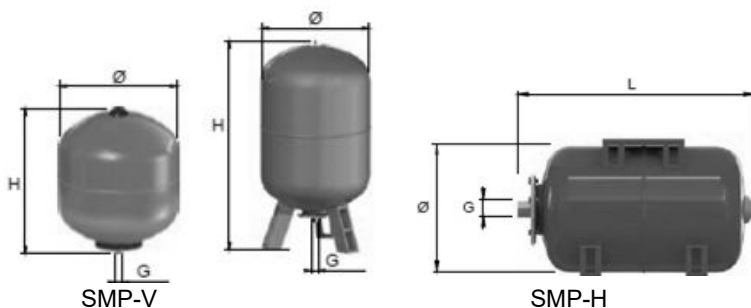
$T_{con} +70\text{ }^{\circ}\text{C}$

Maximum operating temperature at the membrane $+100\text{ }^{\circ}\text{C}$

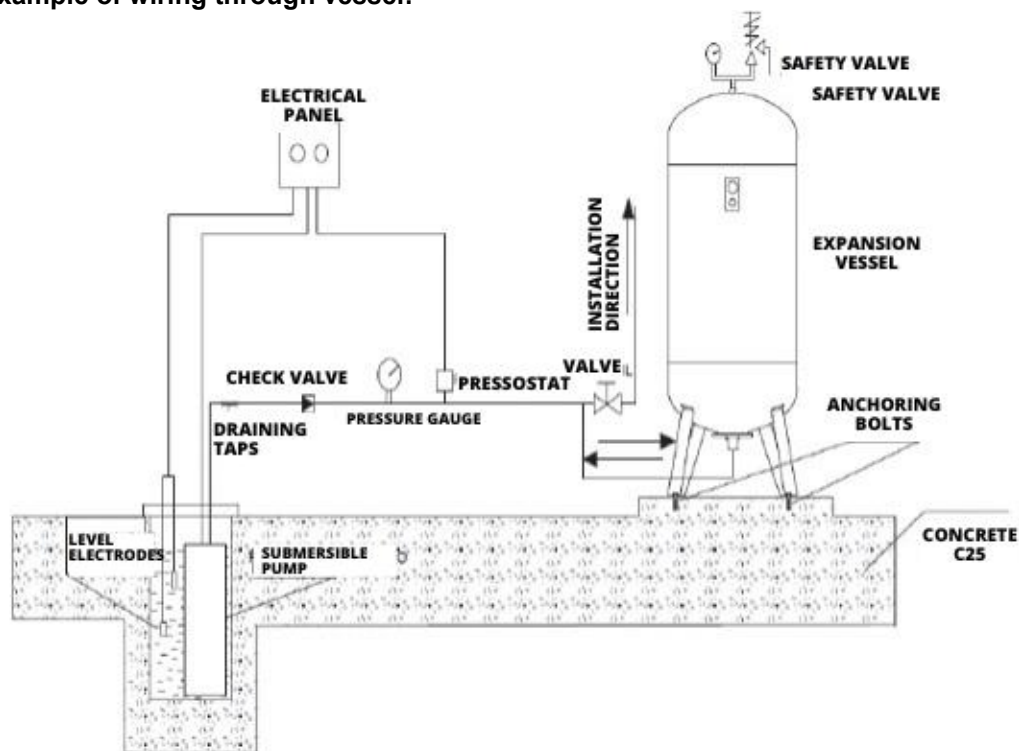
Allowable operating pressure P_{max} according to nameplate

Min. operating pressure $P_{min} = 0\text{ bar}$

Dimensional diagram of vessels:



Example of wiring through vessel:



4.1 Declaration of conformity

EU DECLARATION OF CONFORMITY

"Translation of the original declaration of conformity"

Pressure equipment: **pressure vessel SMP-H**
Pressure vessel SMP-V



Name and address of the importer: **U Svitavy 1, 618 00, Brno, Czech Republic, ID: 25518399**

This declaration of conformity is issued under the sole responsibility of the importer.

Subject of the declaration:

- (a) **Stablepressure vessel SMP-H**
Stable pressure vessel SMP-V
- (b) **Conformity assessment procedure used: Module B+D**

The subject of the declaration described above is in conformity with the relevant harmonisation legislation of the European Union:
Directive **2014/68/EU PED**

The harmonised standards on the basis of which the declaration of conformity is made have been used:
EN 13831:2008

Name, number and address of the notified body: **CAC Conformity Assessment Center d.o.o.**
NB 2828
CAC-P-0002-02
CAC-P-0002-03
PED-P-0002-03

Declaration issued on 10.05.2024, in Brno
EU/PUMPA/2024/006

UA - «Переклад оригінальної інструкції з експлуатації»

5 Інструкція з монтажу та експлуатації

"Переклад оригінальної інструкції"

Дотримуйтесь загальних правил техніки безпеки!

У жодному разі не свердліть розширювальний бак, не нагрівайте його полум'ям і не відкривайте силою. Розширювальні баки PUMPA можна використовувати тільки при точному тиску і температурі, а також для цілей, зазначених на відповідних типових табличках. Для запобігання корозії, спричиненої електролізом, посудину необхідно заземлити. Навантаження, спричинені снігом, землетрусами та дорожнім рухом, повинні бути враховані на етапах проектування та монтажу. Якщо розширювальний бак важчий за 30 кг, його переміщення повинно здійснюватися за допомогою спеціального обладнання, щоб запобігти травмуванню людей або пошкодженню бака. Перед встановленням розширювального бака зверніться до уповноваженого фахівця, щоб він перевірів вказаний об'єм і підтвердив розрахунки (крім того, переконайтеся, що розрахунки виконані правильно і що дотримані інструкції з транспортування та встановлення, які діють у країні, де буде використовуватися бак). Встановлення бака неправильного розміру може призвести до травмування людей і домашніх тварин або пошкодження майна та пов'язаної з ним системи. Щоб уникнути такої ситуації, категорично забороняється використовувати баки неправильного розміру, тобто такі, що не відповідають розрахункам.

Перед остаточним монтажем необхідно врахувати вагу наповнювача, див. таблицю типів, що постачаються.

Попередньо встановлений тиск в посудині може бути відрегульований тільки уповноваженим сервісним технічним персоналом відповідно до вашої системи. Однак у такому випадку попередньо встановлений тиск повинен бути змінений, і це значення повинно бути зазначено на ємності, наприклад, таким чином: "Попередньо встановлений тиск перенастроєний на Х". Встановіть резервуар PUMP в місці, де він не замерзне, і де він буде доступний для огляду з усіх боків; вентиль заповнення газу, вимикач насоса і заводська табличка повинні залишатися видимими; прикріпіть резервуар до землі анкерними болтами, зануреними в бетон класу не нижче С25.

Невиконання цих інструкцій призведе до анулювання будь-яких гарантійних зобов'язань і зняття будь-якої відповідальності.

Технічне обслуговування

Розширювальні баки PUMPA повинні регулярно перевірятися нашими уповноваженими технічними спеціалістами на щорічній основі. Перед зняттям деталей, що знаходяться під тиском, наприклад, фланців, злийте всю воду та повітря. Переконайтеся, що система вимкнена, електрика вимкнена, а електрообладнання не працює.

Обслуговування мембрани

Натисніть на встановлений газовий клапан. Якщо з клапана витікає вода, діафрагма розірвана. Зверніться до авторизованого сервісного центру та замініть мембрану відповідно до інструкцій із заміни мембрани.

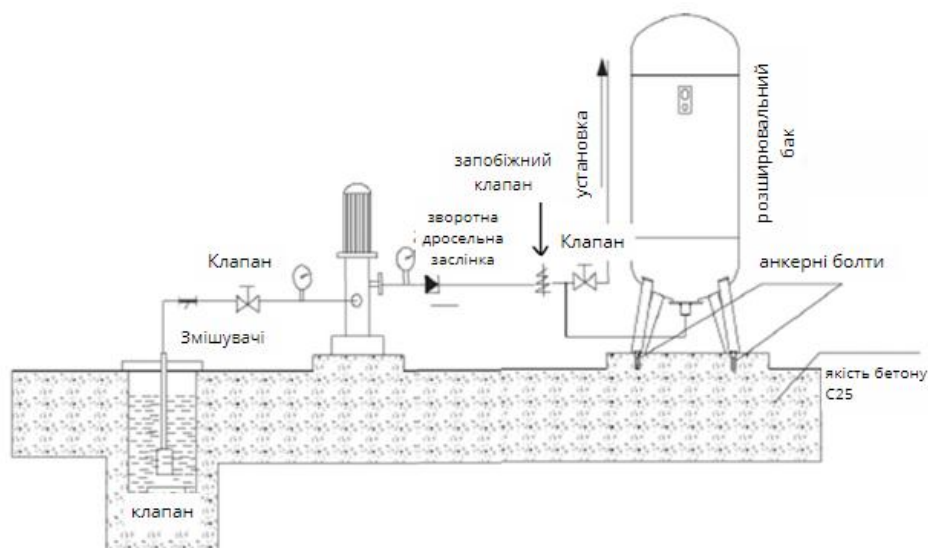
- Перевірка якості води Перевірте якість води, що витікає з клапана системи. Якщо вода іржава, кальцинована або містить осад, визначте причину та забезпечте нормальний стан.
- Відрегулюйте заданий тиск. Перевірте заданий тиск після того, як злийте всю воду з ємності. Відрегулюйте тиск відповідно до значення на заводській табличці. Перевірте задане значення тиску та, якщо можливо, перевірте піноутворюючим розчином на предмет витоків чи тріщин. Посудина готова до експлуатації.

ІНСТРУКЦІЯ ПО ЗАМІНІ ДІАФРАГМИ

1. злийте повітря і воду з посудини.
2. відкрутивши гвинти, зніміть кришку з отвору для входу/виходу води.
3. Відкрутіть гайку, розташовану на кінці шарнірного з'єднання діафрагми у верхній частині баку, де діафрагма залишається підвішеною в баку (з'єднувальний шарнір не знаходиться в розширювальних баках 2-80 л, в цьому випадку переходите до пункту 10.). Оскільки мембрана закріплена у верхньому отворі, викрутіть гвинти з кришки, зніміть кришку, витягніть мембрану з отвору і опустіть її в бак.
4. Вийміть мембрану через вхідний/вихідний отвір для води.
5. Зніміть з'єднувальний шарнір мембрани.
6. Прикріпіть шарнір з'єднання мембрани до торця нової мембрани, протягнувши його через внутрішню частину мембрани та проштовхнувши шарнір з'єднання мембрани у верхню частину контейнера.
7. Встановіть гумовий шарнір на інший кінець сполучної петлі.
8. Внутрішня частина з'єднувального шарніра мембрани має зубці. Накрутіть стержень, довший за бак, кінець якого підходить для вищезгаданого зубця (для баків об'ємом від 100 до 1500 літрів 1/2 і для баків об'ємом від 2000 до 4000 літрів М10). У випадку розширювальних баків об'ємом 5000 літрів зі змінною мембраною виконайте цю операцію за допомогою відповідного пристосування (наприклад, підйомного троса).
9. Протягніть інсталяційний стрижень через внутрішню частину контейнера та верхній отвір і використовуйте його, щоб потягнути мембрану, доки кінець вішалки не пройде через отвір.
10. Вкрутіть гвинт поруч із монтажним стрижнем у шарнір з'єднання діафрагми та затягніть його.
11. Після розміщення мембрани на вході/виході води прикріпіть кришку, загвинтіть накладні гайки по черзі та рівномірно та затягніть їх. (Рекомендується вимірювач крутного моменту.)
12. Використовуйте відповідний клапан, щоб накачати контейнер до заданого тиску, який підходить для системи.
13. Абсолютно необхідно! Перевірте з'єднання кришки вхідного/вихідного отвору для води, обрамлення клапана та інші з'єднання за допомогою тесту на піну.

УВАГА! (КОЖНІ З МІСЯЦІ НЕОБХІДНО ПЕРЕВІРЯТИ ЗАДАНИЙ ТИСК ЗА ДОПОМОГОЮ ВІДПОВІДНОГО МАНОМЕТРА. ДОПУСКАЄТЬСЯ ВІДХИЛЕННЯ ДО 10%. У РАЗІ БІЛЬШОГО ВІДХИЛЕННЯ ВІДРЕГУЛЮЙТЕ ВІДПОВІДНИЙ ЗАДАНИЙ ТИСК).

Приклад з'єднання з герметичною посудиною



Початок роботи

Дотримуйтесь загальних правил техніки безпеки та інструкцій з монтажу!

Увага!

Якщо заданий тиск встановлено неправильно, робота розширювального бака PUMPA не гарантується. Це може призвести до інших несправностей. Оснастіть систему відповідним пристроєм, налаштованим на тиск, що не перевищує максимальний тиск розширювального бака, наприклад, запобіжним клапаном.

Інструкції з експлуатації розширювальних баків PUMPA з відцентровим і занурювальним надайте зображення вище та нижче.

Використання та робочі параметри

Розширювальні баки PUMPA придатні для водопостачання, побутових водопроводів і для підтримки постійного тиску у водопроводі, вміст гліколю у воді не повинен перевищувати 50 %.

Необхідно вжити необхідних заходів для запобігання корозії мембрани. Розширювальні баки PUMPA не підходять для маслянистих і токсичних середовищ.

Мінімальна робоча температура: -10°C (тільки з додаванням відповідної антифризної присадки)

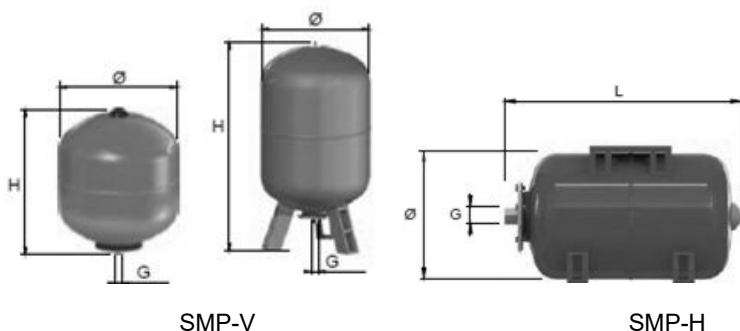
$T_{\text{con}} +70^{\circ}\text{C}$

Максимальна робоча температура на мембрані $+100^{\circ}\text{C}$

Допустимий робочий тиск P_{max} відповідно до типової таблички

Min Робочий тиск $P_{\text{min}} = 0$ бар

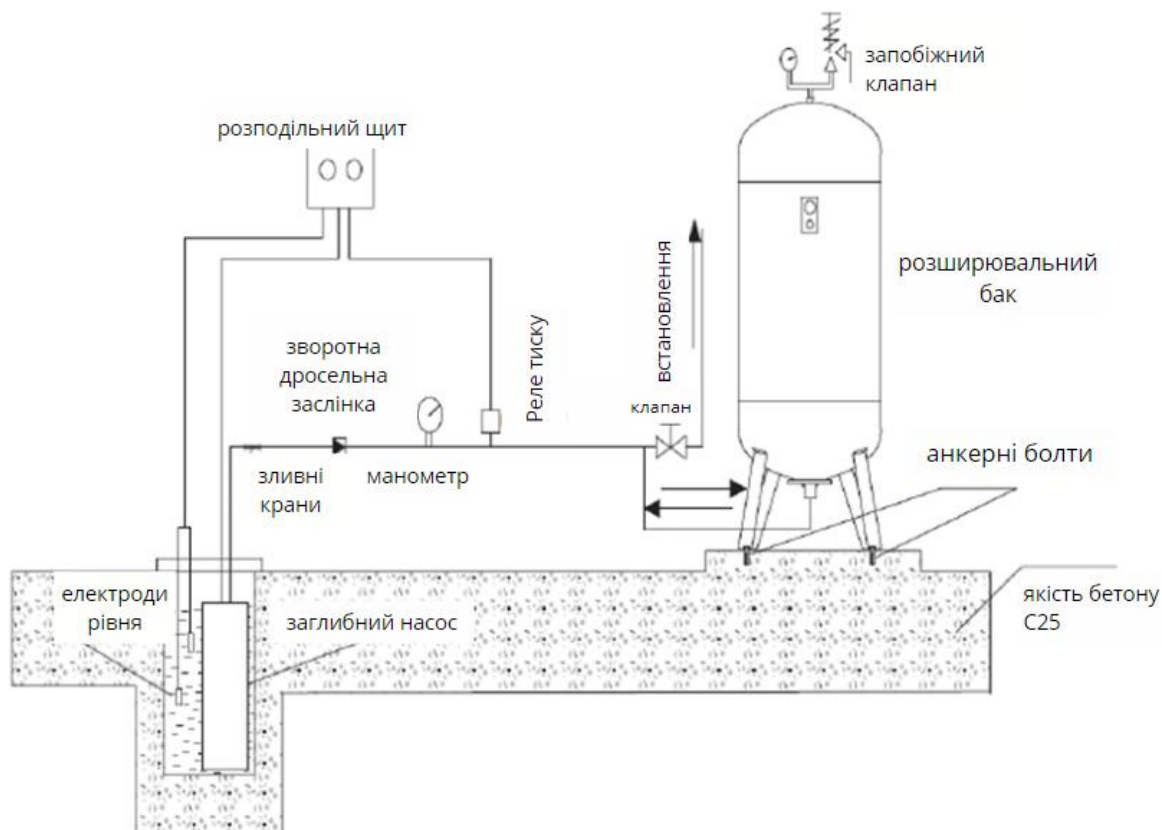
Габаритний ескіз посудин:



SMP-V

SMP-H

UA - «Переклад оригінальної інструкції з експлуатації» Приклад підключення через посудину



5.1 Декларація про відповідність

ДЕКЛАРАЦІЯ ПРО ВІДПОВІДНІСТЬ ЄС

"Переклад оригіналу декларації відповідності"

Обладнання, що працює під тиском:

Посудина під тиском SMP-H
Посудина під тиском SMP-V

Назва та адреса імпортера. **U Svitavy 1, 618 00, Brno, Czech Republic, ID: 25518399**

Ця декларація про відповідність видана під виключну відповідальність імпортера.

Предмет декларації:

- (a) Посудини стабільного тиску SMP-H**
Стабільний посудину високотиску **SMP-V**
- (b) Застосована процедура оцінки відповідності: Модуль B+D**

Описаний вище предмет декларації відповідає відповідному гармонізаційному законодавству Європейського Союзу: Директива **2014/68/EU PED**

Були використані гармонізовані стандарти, на основі яких складена декларація про відповідність:
EN 13831:2008

Назва, номер та адреса нотифікованого органу: **CAC Conformity Assessment Center d.o.o.**
NB 2828
CAC-P-0002-02
CAC-P-0002-03
PED-P-0002-03

Декларація видана 10.05.2024, в Брно
EU/PUMPA/2024/006

6 Инструкции по монтажу и эксплуатации

"Перевод оригинального руководства"

Соблюдайте общие правила техники безопасности!

Ни в коем случае не сверлите расширительный бак, не нагревайте его пламенем и не открывайте силой. Расширительные баки PUMPA можно использовать только при точном давлении, температуре и для целей, указанных на соответствующих табличках. Для предотвращения коррозии, вызванной электролизом, сосуд должен быть заземлен. При проектировании и монтаже необходимо учитывать нагрузки, вызванные снегом, землетрясениями и движением транспорта. Если вес расширительного бака превышает 30 кг, то во избежание травм или повреждения бака работа с ним должна производиться с использованием специального оборудования. Перед установкой расширительного бака обратитесь к авторизованному специалисту для перепроверки указанного объема и подтверждения расчетов (кроме того, убедитесь, что расчеты выполнены и что соблюдены инструкции по транспортировке и установке, действующие в стране, где будет использоваться бак). Установка бака неправильного размера может привести к травмам людей и домашних животных или повреждению имущества и связанной с ним системы. Во избежание подобной ситуации использование емкостей неправильного размера, т.е. не соответствующих расчету, категорически запрещено.

Перед окончательным монтажом необходимо учесть массу наполнения, см. таблицу поставляемых типов.

Регулировка заданного давления в емкости может производиться только авторизованным сервисным персоналом в соответствии с требованиями вашей системы. Однако в такой ситуации необходимо изменить предустановленное давление и записать его на емкости, например, так: "Preset pressure re-set to X". Установите резервуар PUMP в таком месте, чтобы он не замерзал и был доступен для осмотра со всех сторон; клапан наполнения газом, выключатель насоса и заводская табличка должны оставаться на виду; прикрепите резервуар к земле анкерными болтами, заделанными в бетон марки C25.

Несоблюдение данных инструкций влечет за собой аннулирование любых гарантийных обязательств и прекращение всякой ответственности.

Техническое обслуживание

Расширительные баки PUMPA должны проверяться нашими авторизованными сервисными специалистами на регулярной ежегодной основе. Перед снятием деталей, находящихся под давлением, например, фланцев, слейте всю воду и весь воздух. Убедитесь, что система выключена, электричество не включено и никакое электрооборудование не работает.

Обслуживание мембраны

Нажмите на предварительно установленный газовый клапан. Если из клапана вытекает вода, это означает разрыв мембраны. Обратитесь в авторизованный сервисный центр и замените мембрану в соответствии с инструкцией по замене мембраны.

- Проверка качества воды Проверьте качество воды, вытекающей из клапана системы. Если вода ржавая, кальцинированная или содержит осадок, определите причину и обеспечьте нормальное состояние.

- Отрегулируйте заданное давление. Проверьте заданное давление после слива всей воды из емкости. Отрегулируйте давление в соответствии со значением, указанным на фирменной табличке. Проверьте заданное значение давления и, если возможно, проверьте пенообразующим раствором на наличие утечек или трещин. Теперь емкость готова к эксплуатации.

ИНСТРУКЦИЯ ПО ЗАМЕНЕ МЕМБРАНЫ

1. Спустите из емкости воздух и воду.
2. Открутив винты, снимите крышку с впускного/выпускного отверстия для воды.
3. Открутите гайку, расположенную на конце шарнира мембраны в верхней части емкости, где мембрана остается подвешенной в емкости (соединительного шарнира нет в расширительных баках 2-80 л, в этом случае перейдите к пункту 10.). Поскольку мембрана подвешена в верхнем отверстии, открутите винты на крышке, снимите крышку, освободите мембрану из отверстия и опустите ее в емкость.
4. Извлеките мембрану через входное/выходное отверстие для воды.
5. Снимите соединительный шарнир мембраны.
6. Прикрепите шарнир для подключения мембраны к концу новой мембраны, протянув его через внутреннюю часть мембраны и вставив шарнир для подключения мембраны в верхнюю часть контейнера.
7. Установите резиновое соединение на другом конце соединительного шарнира..
8. Внутренняя часть соединительного шарнира мембраны имеет зубчатую форму. Прикрутите стержень, длина которого превышает длину емкости и конец которого подходит для вышеупомянутого зубчатого соединения (для емкостей объемом от 100 до 1500 л 1/2 и для емкостей объемом от 2000 до 4000 л M10). В случае расширительных емкостей объемом 5000 л со сменной мембраной эту операцию следует выполнять с помощью соответствующего устройства (например, подъемного троса).
9. Протяните установочный стержень через внутреннюю часть контейнера и верхнее отверстие и с его помощью протяните мембрану до тех пор, пока конец подвески не пройдет через отверстие.
10. Вверните винт рядом со установочным стержнем в шарнир соединения мембраны и затяните его.
11. После установки мембраны на вход/выход воды прикрепите крышку, поочередно и равномерно закрутите накидные гайки и затяните их. (Рекомендуется использовать измеритель крутящего момента.)
12. Используйте соответствующий клапан, чтобы накачать контейнер до заданного давления, подходящего для системы.
13. Совершенно необходимо! Проверьте соединение крышки входа/выхода воды, окружность клапана и другие соединения с помощью теста на пену.

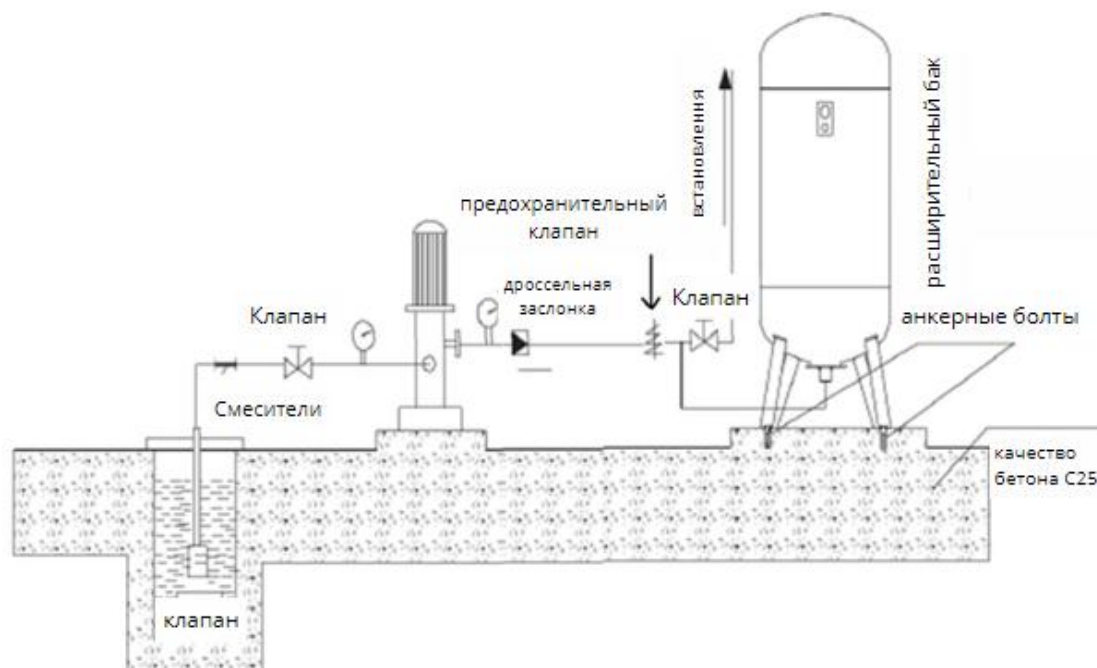
ВНИМАНИЕ! (ЗАДАННОЕ ДАВЛЕНИЕ НЕОБХОДИМО ПРОВЕРЯТЬ КАЖДЫЕ 3 МЕСЯЦА С ПОМОЩЬЮ ПОДХОДЯЩЕГО МАНОМЕТРА. ДОПУСКАЕТСЯ ОТКЛОНЕНИЕ В 10%. В СЛУЧАЕ БОЛЬШЕГО ОТКЛОНЕНИЯ НЕОБХОДИМО ОТРЕГУЛИРОВАТЬ СООТВЕТСТВУЮЩЕЕ ЗАДАННОЕ ДАВЛЕНИЕ).

Пример соединения с герметичной емкостью

Начало работы

RU - «Перевод оригинальной инструкции по эксплуатации»

Соблюдайте общие правила техники безопасности и инструкции по монтажу!



Внимание!

При неправильной установке заданного давления работа расширительного бака PUMPA не гарантируется. Это может привести к другим неисправностям. Оснастите систему соответствующим устройством, настроенным на давление, не превышающее максимальное давление расширительного бака, например, предохранительным клапаном.

Указания по эксплуатации расширительных баков PUMPA с помощью центробежного и погружного предоставьте изображения выше и ниже.

Применение и рабочие параметры

Расширительные баки PUMPA предназначены для водоснабжения, бытовых водопроводов и для поддержания постоянного разрежения в водопроводе, при этом содержание гликоля в воде не должно превышать 50%.

Должны быть приняты необходимые меры для предотвращения коррозии мембраны. Расширительные баки PUMPA не предназначены для работы с маслянистыми и токсичными средами.

Минимальная рабочая температура: -10°C (только при добавлении соответствующей противоморозной присадки)

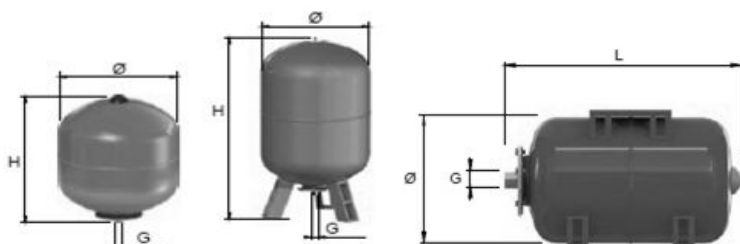
$T_{\text{сop}} +70^{\circ}\text{C}$

Максимальная рабочая температура на мембране $+100^{\circ}\text{C}$

Допустимое рабочее давление P_{max} в соответствии с типовой табличкой

Мин. Рабочее давление $P_{\text{min}} = 0$ бар

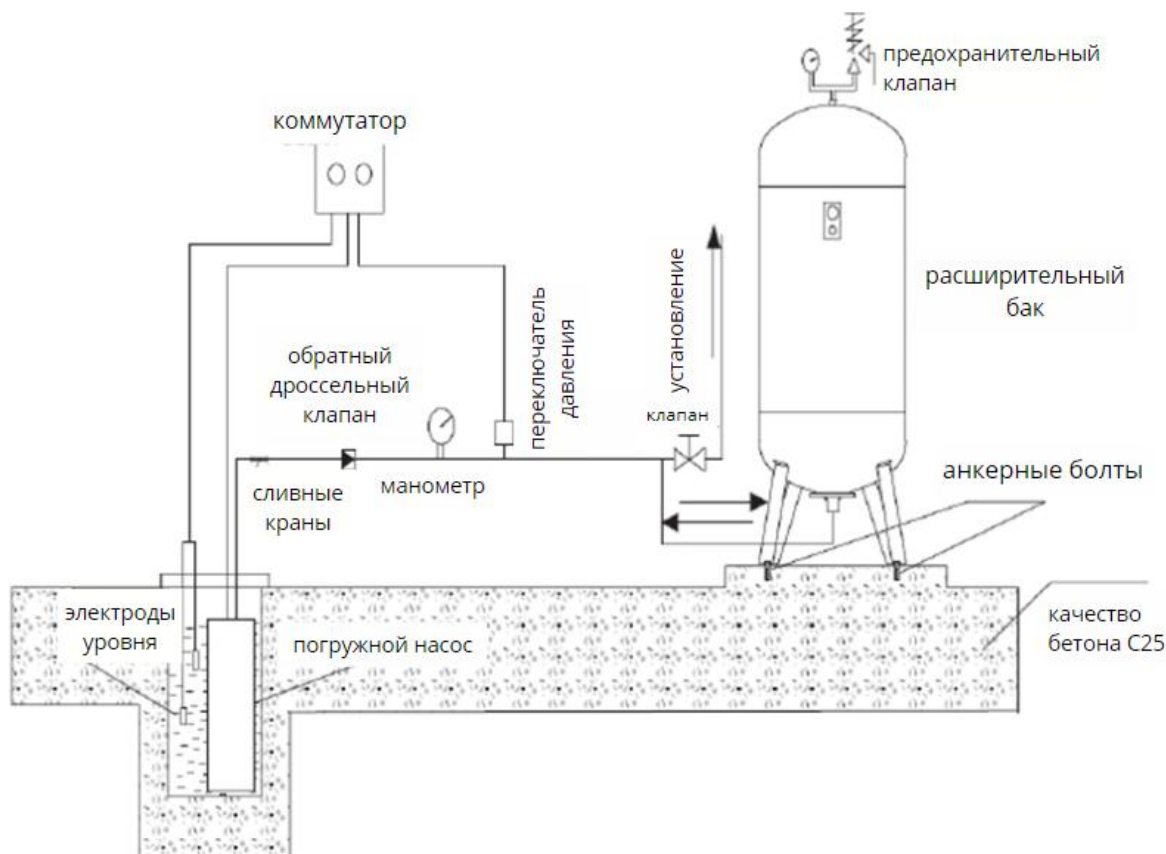
Габаритный эскиз сосудов:



SMP-V

SMP-H

Пример соединения через емкость



6.1 Декларация соответствия

ДЕКЛАРАЦИЯ СООТВЕТСТВИЯ ЕС

"Перевод оригинальной декларации о соответствии"

Оборудование, работающее под давлением: **сосуд под давлением SMP-H**
Сосуд под давлением SMP-V

Наименование и адрес импортера. **U Svitavy 1, 618 00, Брно, Чешская Республика, ID: 25518399**

Настоящая декларация о соответствии выдана под исключительную ответственность импортера.

Предмет декларации:

- a) **Стабильный сосуд под давлением SMP-H**
Стабильный сосуд высокого давления SMP-V
- b) **Используемая процедура оценки соответствия: модуль B+D**

Описанный выше объект декларирования соответствует соответствующему законодательству Европейского союза о гармонизации: Директива **2014/68/EU PED**

Были использованы гармонизированные стандарты, на основании которых была сделана декларация о соответствии: **EN 13831:2008**

Наименование, номер и адрес нотифицированного органа:

CAC Центр оценки соответствия d.o.o.
NB 2828
CAC-P-0002-02
CAC-P-0002-03
PED-P-0002-03

Декларация выдана 10.05.2024, в Брно
EU/PUMPA/2024/006

CZ/SK/EN/UA/RU

Servis a opravy / Service and repairs / Сервіс та ремонт / Сервіс и ремонт

Servisní opravy provádí autorizovaný servis Pumpa, a.s.

/

Servisné opravy vykonáva autorizovaný servis Pumpa, a.s.

/

Service repairs are performed by authorized service Pumpa, a.s.

/

Сервісне обслуговування та ремонт здійснює авторизований сервісний центр компанії Pumpa a.s.

/

Сервисное обслуживание и ремонт осуществляет авторизованный сервисный центр компании Pumpa, a.s.

**Likvidace zařízení / Likvidácia zariadenia / Disposal / Утилізація обладнання /
Утилізація оборування**

V případě likvidace výrobku je nutno postupovat v souladu s právními předpisy státu ve kterém je likvidace prováděna.

/

V prípade likvidácie výrobku je nutné postupovať v súlade s právnymi predpismi štátu v ktorom je likvidácia vykonávaná.

/

The disposal of the product must be carried out in accordance with the legislation of the country in which the disposal is done

/

Утилізуйте насос відповідно до законів країни утилізації.

/

При утилизации оборудования соблюдайте законы страны утилизации.



**Změny vyhrazeny. / Zmeny vyhradené./ Changes reserved./ Можливе внесення змін /
Допускається внесення змін**

Tento produkt nesmí používat osoby do věku 18 let a starší osoby se sníženými fyzickými, smyslovými nebo mentálními schopnostmi nebo nedostatkem zkušeností a znalostí.

/

Tento produkt nesmie používať osoby do veku 18 rokov a staršie osoby so zníženými fyzickými, zmyslovými alebo mentálnymi schopnosťami alebo nedostatkom skúseností a znalostí.

/

This product must not be used by persons under the age of 18 years or older with reduced physical, sensory or mental abilities or lack of experience and knowledge.

/

Експлуатація обладнання особами до 18 років або літніми людьми з обмеженими фізичними, сенсорними чи розумовими здібностями або браком досвіду і знань заборонена.

/

Эксплуатация оборудования лицами младше 18 лет и пожилыми людьми с ограниченными физическими, сенсорными или умственными способностями или недостатком опыта и знаний запрещена.

Seznam servisních středisek / Zoznam servisných stredísk / List of service centres / Список сервісних центрів / Список сервисных центров

Podrobné informace o našich smluvních servisních střediscích a seznam servisních středisek je v aktuální podobě dostupný na našich webových stránkách: /

Podrobné informácie o našich zmluvných servisných strediskách a zoznam servisných stredísk je v aktuálnej podobe dostupný na našich webových stránkach: /

For detailed information about our contractual service centres, please visit: /

Детальна та актуальна інформація про наші партнерські сервісні центри та список таких центрів представлені на нашому вебсайті: /

Подробная и актуальная информация о наших партнерских сервисных центрах и список таких центров представлены на нашем веб-сайте:

www.pumpa.eu

Vyskladněno z velkoobchodního skladu /
 Vyskladnené z veľkoobchodného skladu /
 Stocked from wholesale warehouse /
 Поставлено з гуртового складу /
 Выдано с оптового склада:
 PUMPA, a.s.

pumpa®

**ZÁRUČNÍ LIST / ZÁRUČNÝ LIST / WARRANTY CARD /
 ГАРАНТІЙНИЙ ТАЛОН / ГАРАНТИЙНЫЙ ТАЛОН**

Typ (štítkový údaj) / Typ (štítkový údaj) / Type (label data) / Тип (згідно з заводською табличкою) / Тип (согласно заводской табличке)	
Výrobní číslo (štítkový údaj) / Výrobné číslo (štítkový údaj) / Product number (label data) / Серійний номер (згідно з заводською табличкою) / Серийный номер (согласно заводской табличке)	
Tyto údaje doplní prodejce při prodeji / Tieto údaje doplní predajca pri predaji / This information will be added by the seller at the time of sale / Ці дані вносяться продавцем у момент продажу / Эти данные вносятся продавцом в момент продажи	
Datum prodeje / Dátum predaja / Date of sale / Дата продажу / Дата продаж	
Poskytnutá záruka spotřebiteli / Poskytnutá záruka spotrebiteľovi / Warranty provided to the consumer Гарантія, що надається кінцевому користувачеві / Гарантия, предоставляемая конечному пользователю	24 měsíců / mesiacov / months / мес. / міс.
Spotřebitel má (bezplatná) práva z odpovědnosti za vady. / Spotrebiteľ má (bezplatné) práva zo zodpovednosti za vady.	
Záruka je poskytována při dodržení všech podmínek pro montáž a provoz, uvedených v tomto dokladu / Záruka je poskytovaná pri dodržaní všetkých podmienok pre montáž a prevádzku, uvedených v tomto doklade / Warranty is provided if all installation and operating conditions specified in this document are met. / Гарантія чинна за умови дотримання усіх зазначених у цій інструкції вимог монтажу й експлуатації обладнання / Гарантия действует при соблюдении всех указанных в настоящей инструкции условий монтажа и эксплуатации оборудования	
Název, razítko a podpis prodejce / Názov, pečiatka a podpis predajcu / Name, stamp and signature of the seller / Найменування, печатка та підпис продавця / Наименование, печать и подпись продавца	
Mechanickou instalaci přístroje provedla firma (název, razítko, podpis, datum) / Mechanickú inštaláciu prístroja vykonala firma (názov, pečiatka, podpis, dátum) / Mechanical installation of the device was made by a company (name, stamp, signature, date) / Механічний монтаж обладнання виконано компанією (найменування, печатка, підпис, дата) / Механический монтаж оборудования произведен компанией (наименование, печать, подпись, дата)	
Elektrickou instalaci přístroje provedla odborně způsobilá firma (název, razítko, podpis, datum) / Elektrickú inštaláciu prístroja vykonala odborne spôsobilá firma (názov, pečiatka, podpis, dátum) / Electrical installation of the device was made by a qualified company (name, stamp, signature, date) / Під'єднання електричної частини обладнання виконано кваліфікованою компанією (найменування, печатка, підпис, дата) / Подключение электрической части оборудования выполнено квалифицированной компанией (наименование, печать, подпись, дата)	